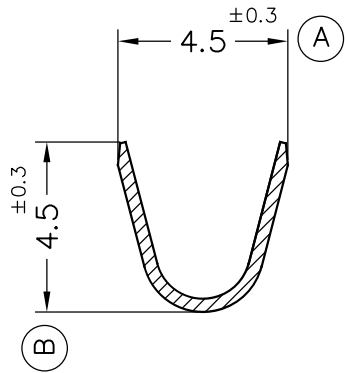
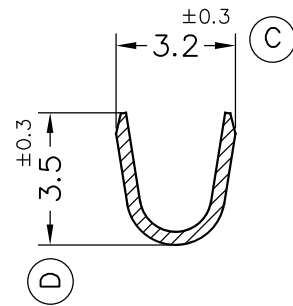


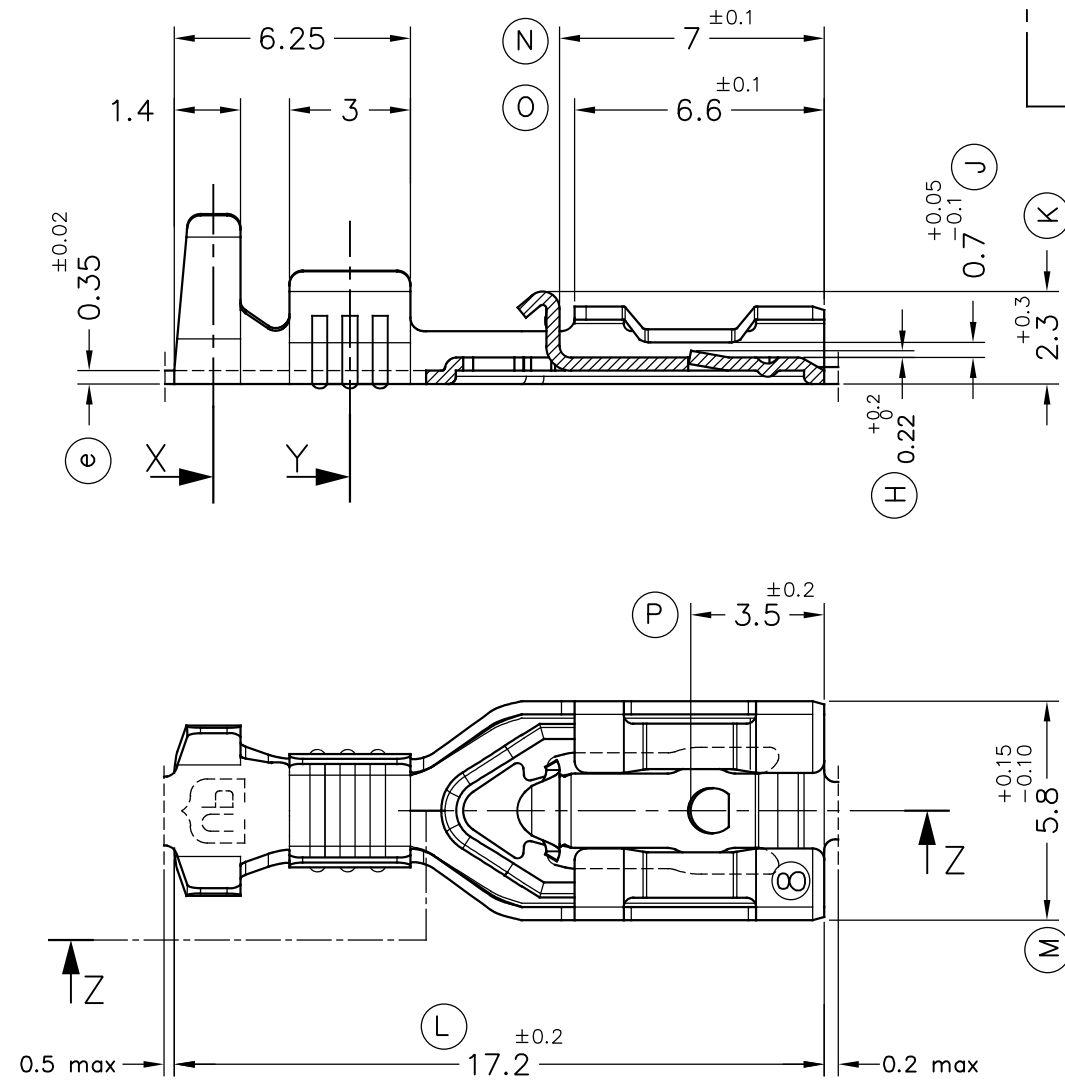
Secc.X



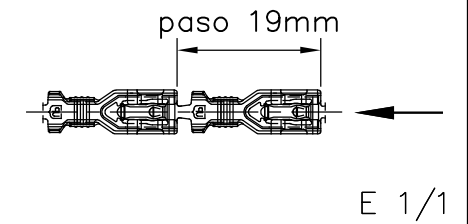
Secc.Y



Secc.Z-Z

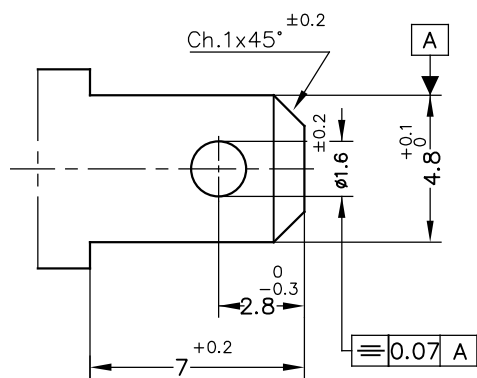
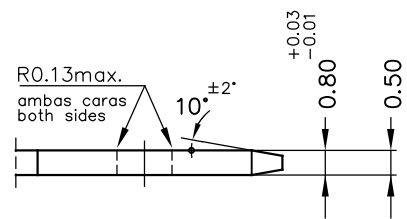


FORMA DE SUMINISTRO



MACHO DE CONEXIÓN SUGERIDO/SUGGESTED MALE

- Material CuZn o Fe-Pre Ni
- Sin rebabas en el agujero/No burrs at hole
- Planitud dentro de 0.03mm en toda su longitud/ Flatness within 0.03mm over the whole length
- Agujero simétrico sobre el eje del macho/ Hole be symmetrical about tab acc. drawing specification



E 5:1

4775.51	Pre-Sn	CuNiSi*	0.5±1.5mm ²	1.8±2.3mm.	4.8x0.8				
4775.24	Pre-Niq.	Acero							
4775.01	Pre-Sn	Latón*							
4775.00	Natural	CuZn30							
Referencias	Acabados	Material	Sección Conductor	φ Aislante	Para Macho	Rev.	Modificación	Fecha	

<p>ESPECIALTATS ELÈCTRIQUES ESCUBEDO S.A.</p>			<p>TERMINAL HEMBRA Serie 4.8 UP-TPSEK3</p>				
DIBUJADO	EP	25/01/16	<p>NORMAS MATERIALES EN 1654 *</p>	<p>NORMAS DIMENSIONALES Especiales</p>	<p>TOLERANCIAS GENERALES ±0.2 ±2°</p>	FORMATO	A3h
CONTROL	XM	15/03/16				NOMBRE	PT4775 "c"
ESCALA	5/1					REF.	4775.xx