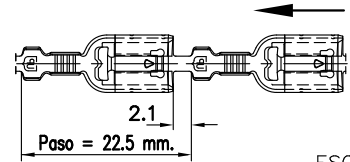
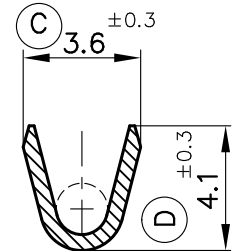


FORMA DE SUMINISTRO

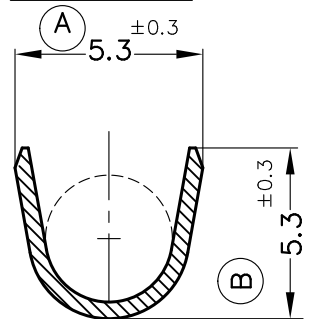


ESC. 1:1

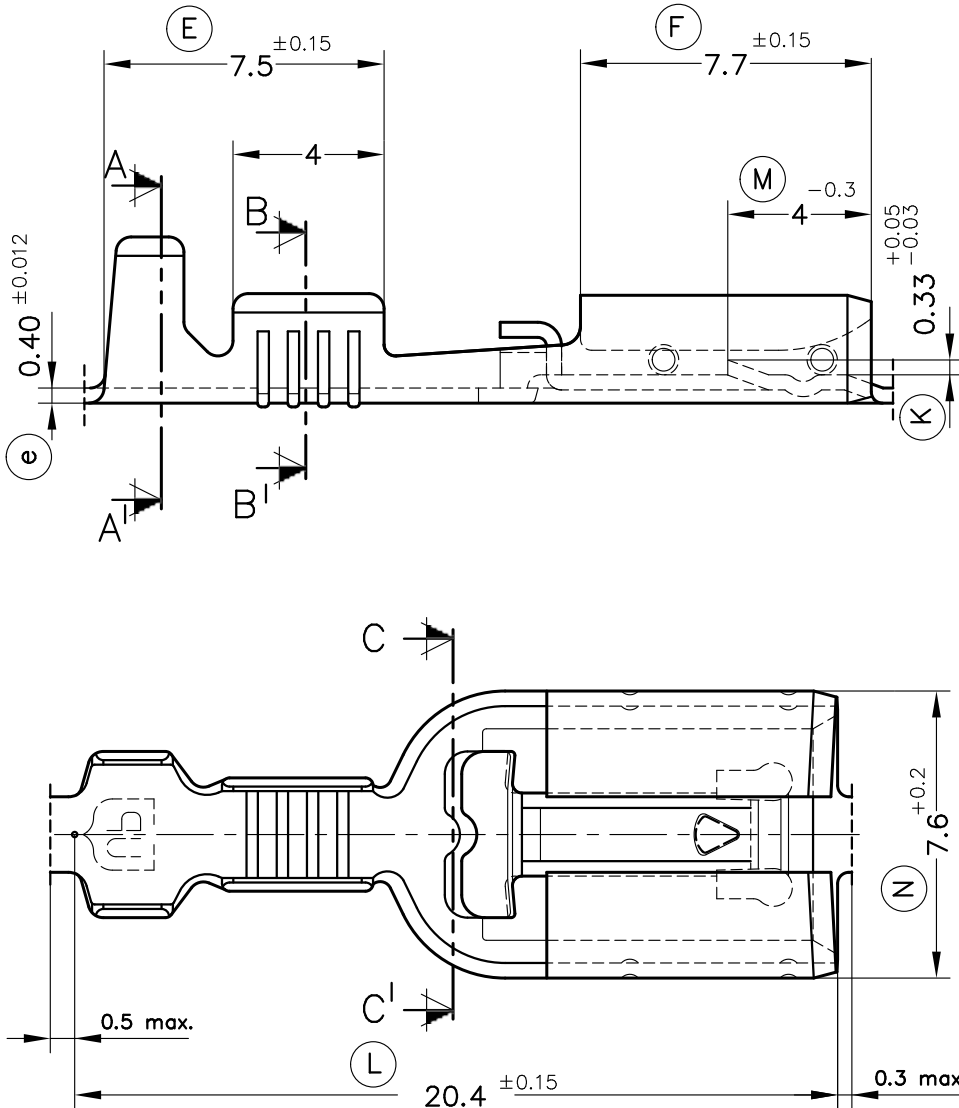
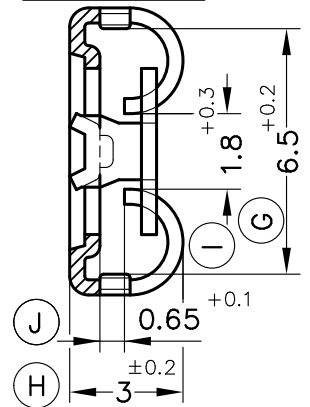
SECC. B-B'



SECC. A-A'



SECC. C-C'



4732.32	Estañado	Bronce CuSn6	1+2.5mm ²	3+4.3mm.	6.3x0.8												
4732.31	Pre-Estañado																
4732.30	Natural																
4732.04	Niquelado	Latón CuZn30	1+2.5mm ²	3+4.3mm.	6.3x0.8												
4732.02	Estañado																
4732.01	Pre-Estañado																
4732.00	Natural																
Referencias	Acabados	Material	Sección Conductor	∅ Aislante	Para Macho	A	B	C	D	Rev.	Modificación	Fecha					

ESCUBEDO
Especialitats Elèctriques Escubedo S.A.

DIBUJADO	Gemma	08/07/96
CONTROL	F.Adamuz	08/07/96
ESCALA	5/1	

TERMINAL HEMBRA Serie 6.3 "Seguridad"
(DESCONEXIÓN MANUAL)

NORMAS MATERIALES	DIN17670
NORMAS DIMENSIONALES	Especiales
TOLERANCIAS GENERALES	±0.2 ±2°

FORMATO	A4v
NOMBRE	PT4732 "c"
REF.	4732.xx