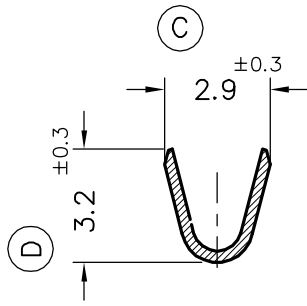
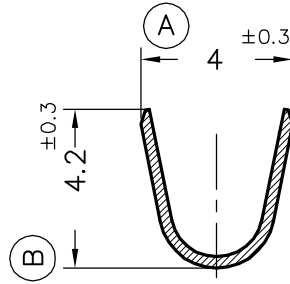


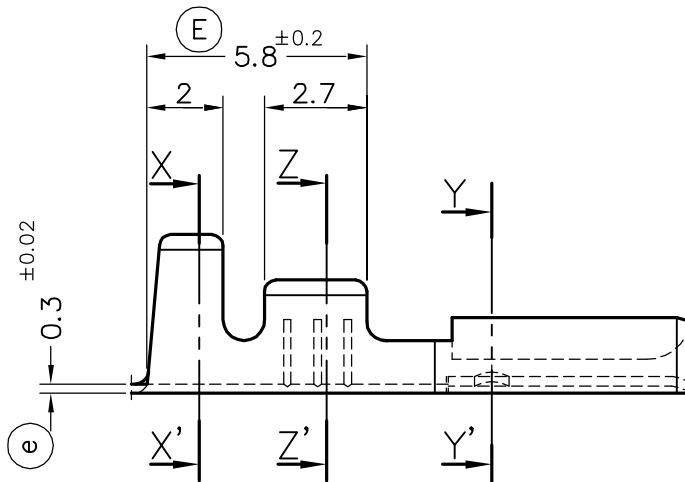
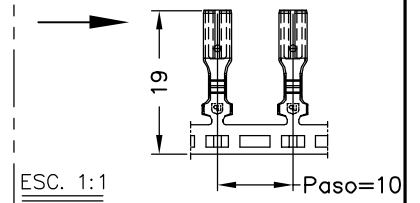
Secc. Z-Z'



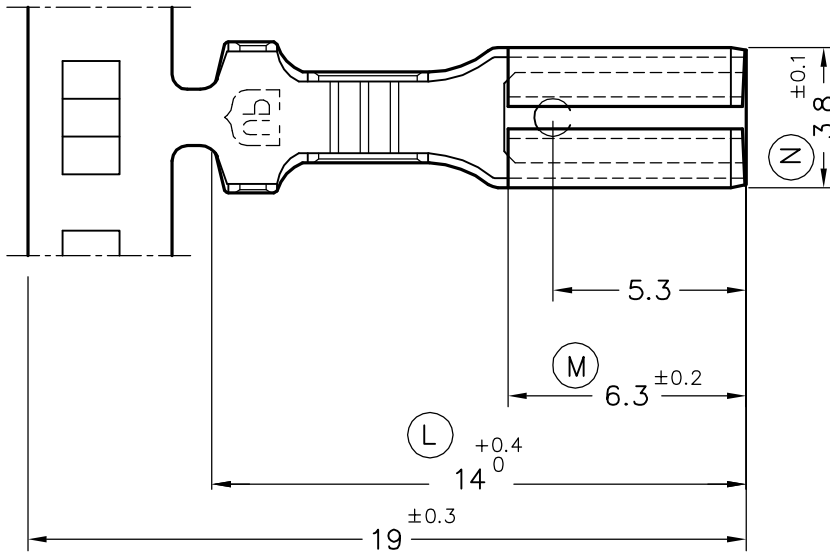
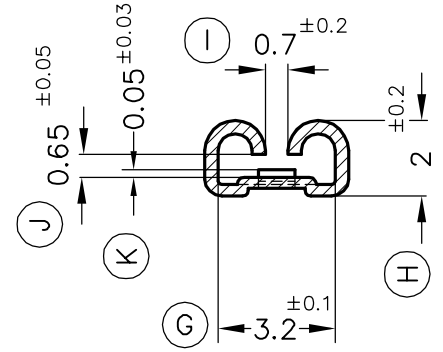
Secc. X-X'



FORMA DE SUMINISTRO



Secc. Y-Y'



4608E31	Pre-estañado	Bronce*	18 - 20									
4608E30	Natural	CuSn6	0.75±1.5mm. ²	3.2mm.Max.	2.8x0.8							
4608E01	Pre-estañado	Latón*										
4608E00	Natural	CuZn30								00	1ª Edición	20/05/10
Referencias	Acabados	Material	Sección Conductor	∅ Aislante	Para Macho	A	B	C	D	Rev.	Modificación	Fecha

<p>ESPECIALTATS ELÈCTRIQUES ESCUBEDO S.A.</p>			<p>TERMINAL HEMBRA Serie 2.8</p>							<p>Terminales</p>		
DIBUJADO	V. Roura	20/05/10	<p>NORMAS MATERIALES EN 1654*</p>	<p>NORMAS DIMENSIONALES Especiales</p>	<p>TOLERANCIAS GENERALES ±0.2 ±2°</p>	FORMATO		A4v				
CONTROL	F. Adamuz	20/05/10				NOMBRE		PT4608E "C"				
ESCALA	5/1					REF.		4608Exx				