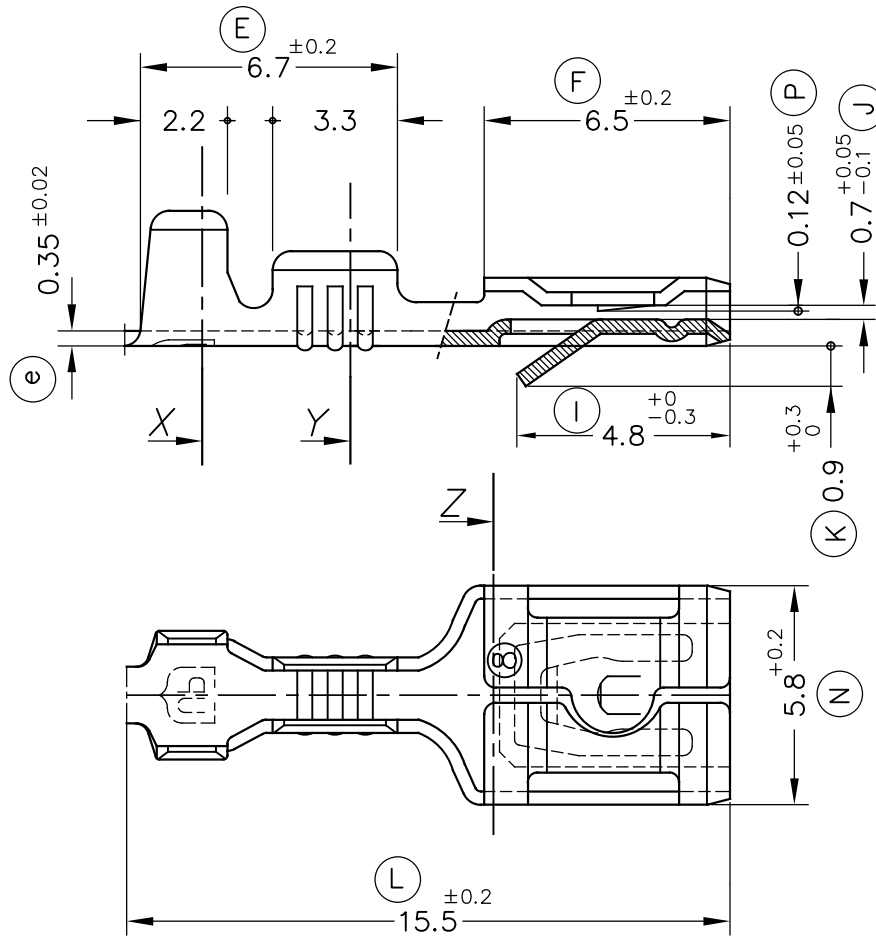
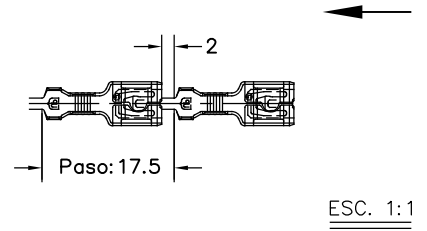
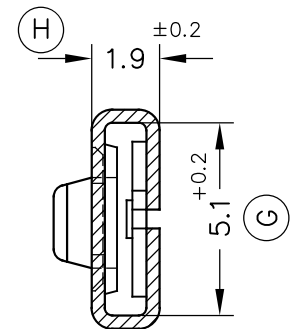


FORMA DE SUMINISTRO



Secc.Z



4114F32	Estañado	Bronce* CuSn6	0.3+0.75mm <sup>2</sup>	1.4+2.4mm.	4.8x0.8																
4114F31	Pre-Estañado																				
4114F30	Natural																				
4114F24	Pre-Niq.	Acero																			
4114F02	Estañado	Latón* CuZn30																			
4114F01	Pre-Estañado																				
4114F00	Natural																				
Referencias	Acabados	Material	Sección Conductor	∅ Aislante	Para Macho	A	B	C	D	Rev.	Modificación	Fecha									

<p>ESPECIALITATS ELÈCTRIQUES ESCUBEDO S.A.</p>			<p>TERMINAL HEMBRA Serie 4.8</p> <p>Baja Inserción y Retención</p>							<p>Terminales</p>	
DIBUJADO	V.Roura	25/06/09								NORMAS MATERIALES	
CONTROL	F.Adamuz	25/06/09	EN1654*		Especiales		±0.2 ±2°		NOMBRE	PT4114F "c"	
ESCALA	5/1								REF.	4114Fxx	