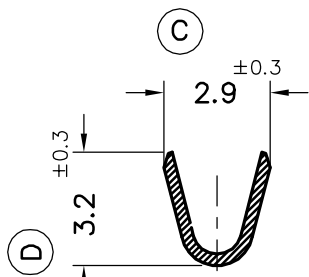
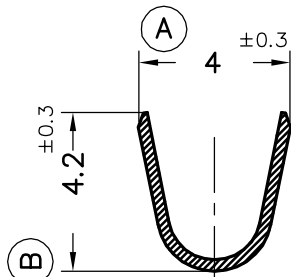


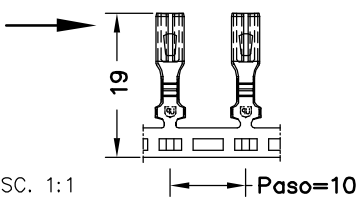
Secc. Z-Z'



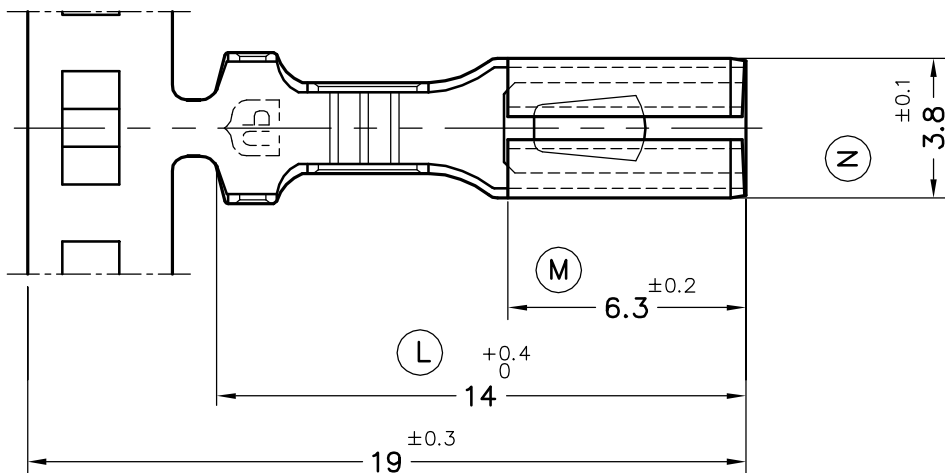
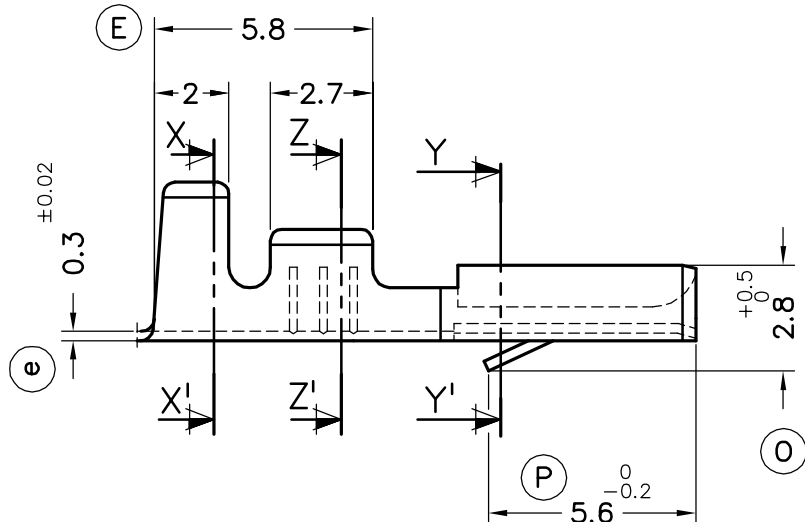
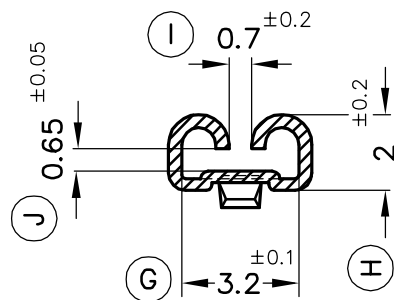
Secc. X-X'



FORMA DE SUMINISTRO



Secc. Y-Y'



4108E31	Pre-estañado	Bronce*	(18-16)										
4108E30	Natural	CuSn6	0.75±1.5mm ²	3.2mm.Max.	2.8x0.8								
4108E01	Pre-estañado	Latón*											
4108E00	Natural	CuZn30								00	1ª Edición	20/05/10	
Referencias	Acabados	Material	Sección Conductor	∅ Aislante	Para Macho	A	B	C	D	Rev.	Modificación	Fecha	

<p>ESPECIALITATS ELÈCTRIQUES ESCUBEDO S.A.</p>			<p>TERMINAL HEMBRA PARA CONECTOR Serie 2.8</p>							<p>Terminales Electricos</p>		
DIBUJADO	V. Roura	20/05/10	NORMAS MATERIALES			NORMAS DIMENSIONALES		TOLERANCIAS GENERALES		FORMATO	A4v	
CONTROL	F. Adamuz	20/05/10	EN 1654*			Din 46340		±0.2 ±2°		NOMBRE	PT4108E "c"	
ESCALA	5/1									REF.	4108Exx	