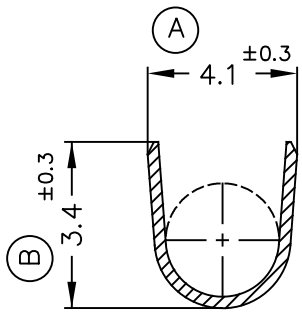
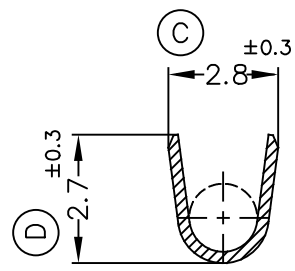


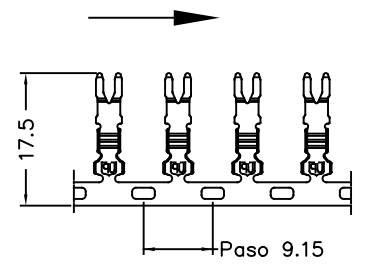
SECC. A-A<sup>I</sup>



SECC. B-B<sup>I</sup>



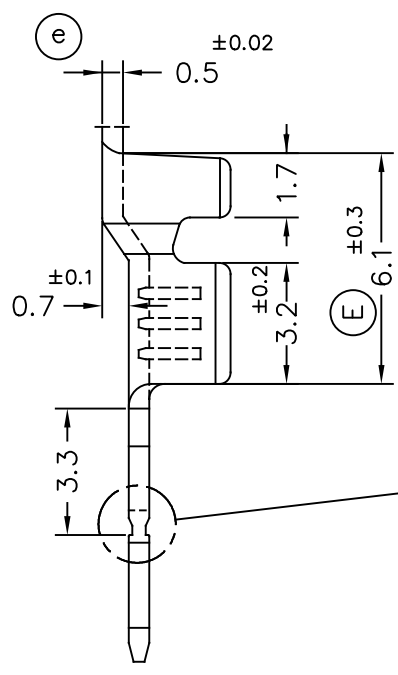
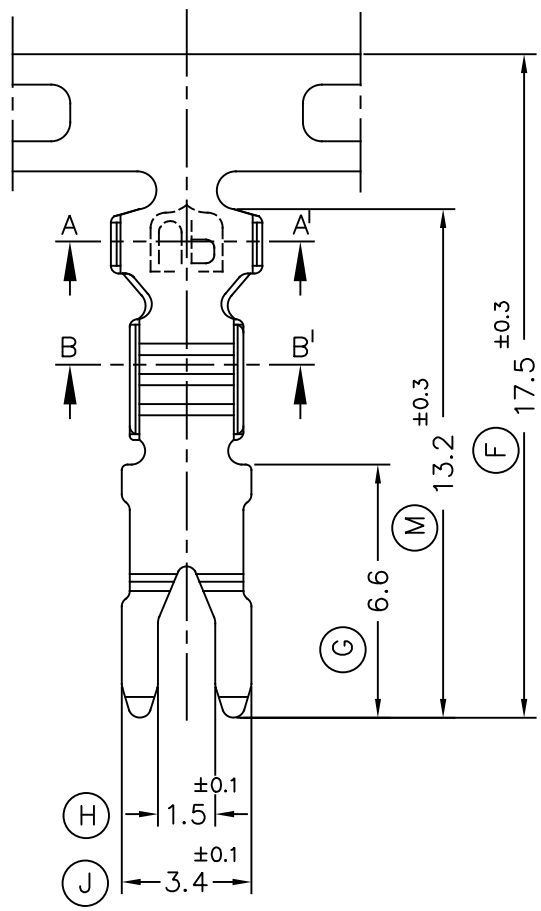
FORMA DE SUMINISTRO  
DELIVERY FORM



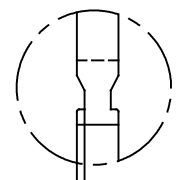
E 1/1

ENGASTADO POR MINIAPLICADOR:  
CRIMPED BY MINIAPPLICATOR:

MN3870-EJ



Detalle 'A'



E 10/1

03	actualizar rango (DY)	15/12/22
02	actualizar rango Cu (DY)	12/09/22
01	Cambio ref miniaplicador	08/06/10
00	1a. Edición	08/04/09
Rev.	Modificación	Fecha

3870.02	Post-Sn	Latón* CuZn30	0.3 ÷ 0.9mm. <sup>2</sup>	1.5 ÷ 2.5mm.							
3870.01	Pre-Sn										
3870.00	Natural										
Referencias	Acabados	Material	Sección Conductor	∅ Aislante	A	B	C	D	Rev.	Modificación	Fecha

**ESCUBEDO**  
Especialitats Eléctriques Escubedo S.A.

DIBUJADO JCS 08/04/09

CONTROL FAT 08/04/09

ESCALA 5/1

**TERMINAL HORQUILLA  
UP-MAG**

NORMAS MATERIALES EN1654\*

NORMAS DIMENSIONALES Especiales

TOLERANCIAS GENERALES ±0.2 ±2°

Terminales **UP** Electricos

FORMATO A4

NOMBRE PT3870 "c"

REF. 3870xx