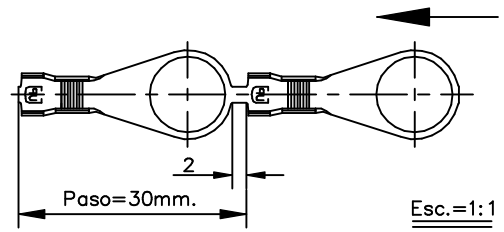
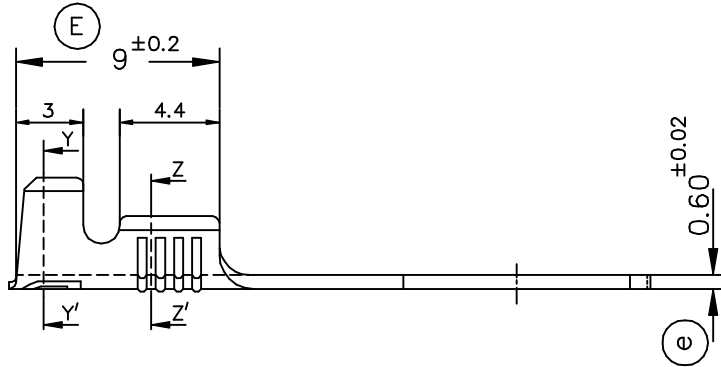
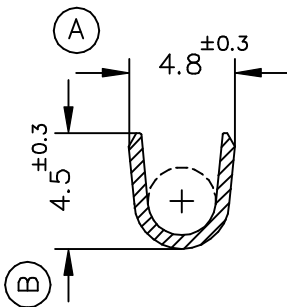


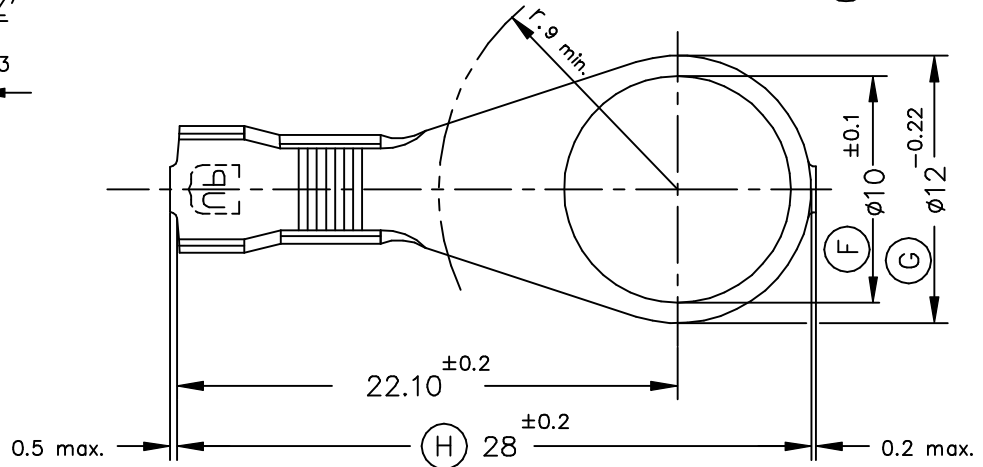
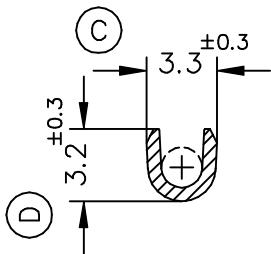
FORMA DE SUMINISTRO



Secc. Y-Y'



Secc. Z-Z'



3523.32	Estañado	Bronce	0.5 ± 1 mm ²	1.8 ± 2.5 mm.								
3523.30	Natural	CuSn6										
*3523.02	Estañado	Latón										
*3523.00	Natural	CuZn30							00	1ª Edición	06.04.99	
Referencias	Acabados	Material	Sección Conductor	Ø Aislante		A	B	C	D	Rev.	Modificación	Fecha

<p>ESPECIALTATS ELÈCTRIQUES ESCUBEDO S.A.</p>			<p>TERMINAL PARA TORNILLO Ø12</p>						<p>Terminales </p>		
DIBUJADO	Trujillo	06/04/99							FORMATO		A4v
CONTROL	F.Adamuz	06/04/99	NORMAS MATERIALES		NORMAS DIMENSIONALES		TOLERANCIAS GENERALES		NOMBRE		PT3523 "c"
ESCALA	3/1		DIN 17670*		Especiales		±0.2 ±2°		REF.		3523.xx