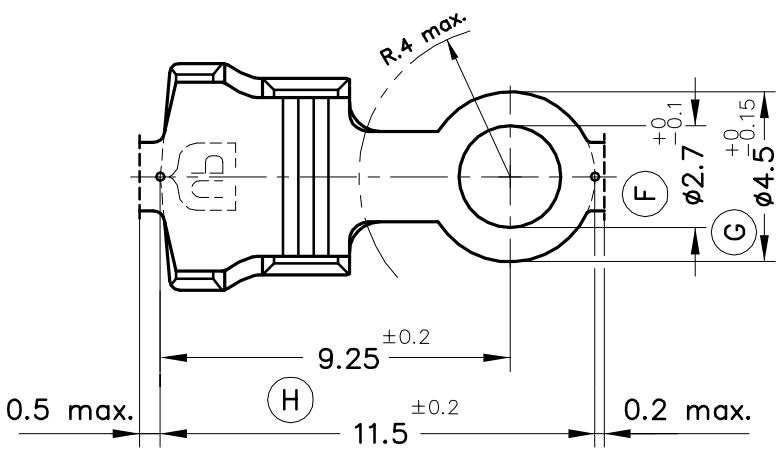
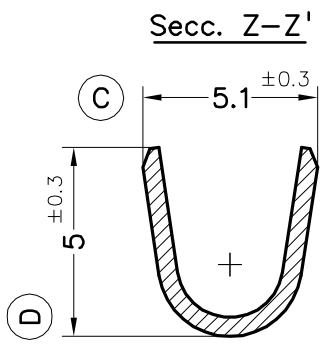
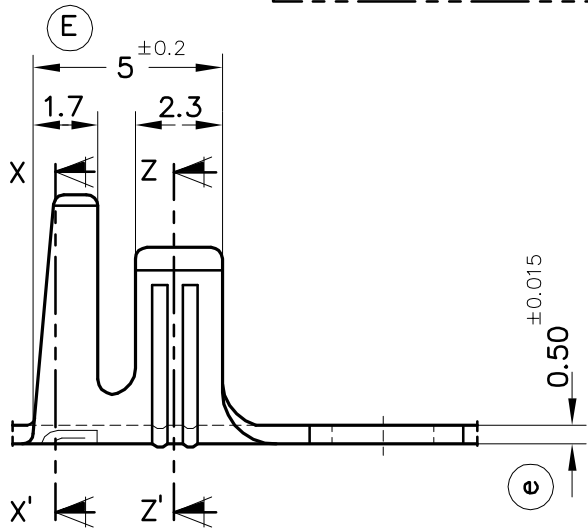
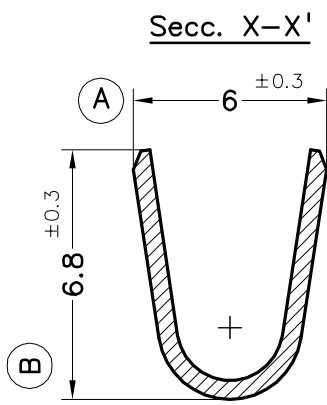
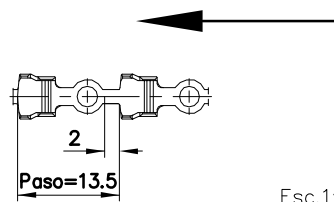


FORMA DE SUMINISTRO



3488.02	Estañado	Latón	1.5÷2.5mm. <sup>2</sup>	3÷4.3mm.						01	Tol. G	06/06/12
3488.00	Natural	CuZn30								00	1ª Edición	10/10/94
Referencias	Acabados	Material	Sección Conductor	∅ Aislante	Para Macho	A	B	C	D	Rev.	Modificación	Fecha
<b>ESCUBEDO</b> Especialitats Elèctriques Escubedo S.A.		<b>TERMINAL PARA TORNILLO ∅4.5 A2.5-2.5</b>								Terminales <b>UP</b> Electricos		
DIBUJADO	Gemma	10/10/94	NORMAS MATERIALES		NORMAS DIMENSIONALES		TOLERANCIAS GENERALES			FORMATO	A4v	
CONTROL	F.Adamuz	10/10/94	DIN17670		Especiales		±0.2 ±2°			NOMBRE	PT3488 "c"	
ESCALA	5/1									REF.	3488.xx	