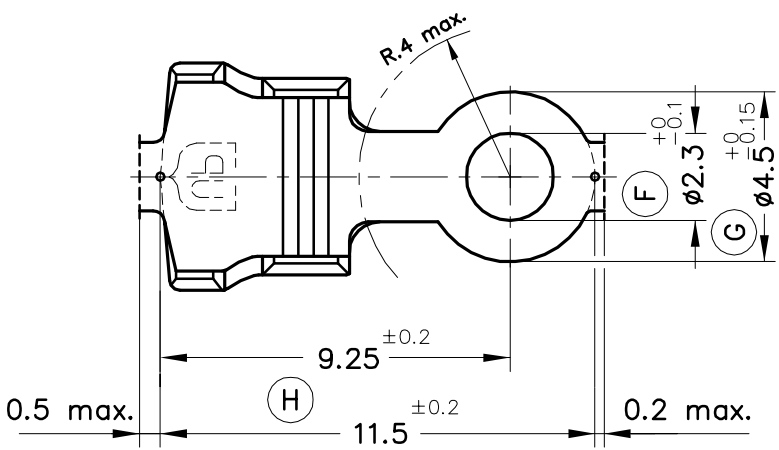
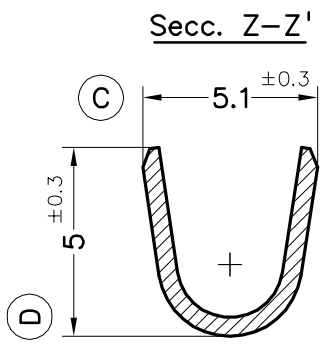
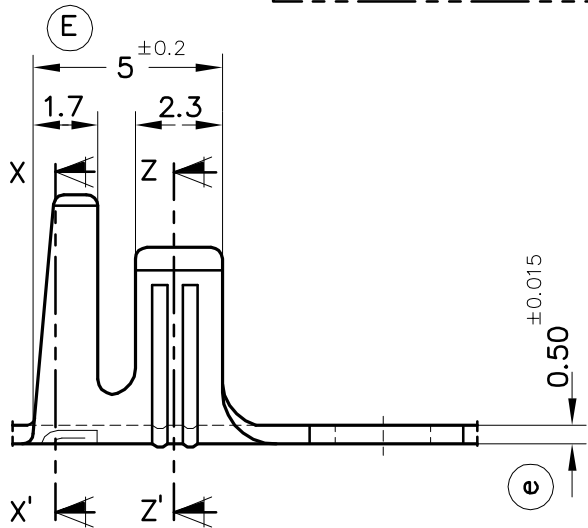
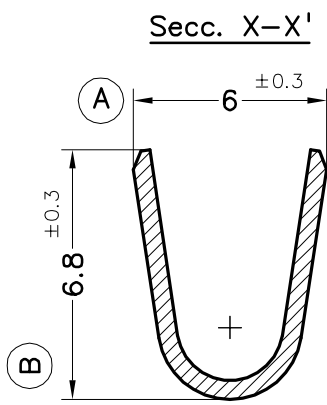
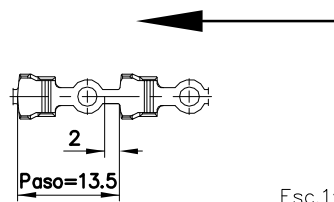


FORMA DE SUMINISTRO



3486.02	Estañado	Latón	1.5÷2.5mm ²	3÷4.3mm.					01	Tol. G	06/06/12	
3486.00	Natural	CuZn30							00	1ª Edición	10/10/94	
Referencias	Acabados	Material	Sección Conductor	∅ Aislante	Para Macho	A	B	C	D	Rev.	Modificación	Fecha
ESCUBEDO Especialitats Elèctriques Escubedo S.A.		TERMINAL PARA TORNILLO ∅4.5 A2-2.5							Terminales			
DIBUJADO	Gemma	10/10/94	NORMAS MATERIALES			NORMAS DIMENSIONALES			TOLERANCIAS GENERALES			
CONTROL	F.Adamuz	10/10/94	DIN17670			Especiales			±0.2 ±2°			
ESCALA	5/1								FORMATO A4v NOMBRE PT3486 "c" REF. 3486.xx			