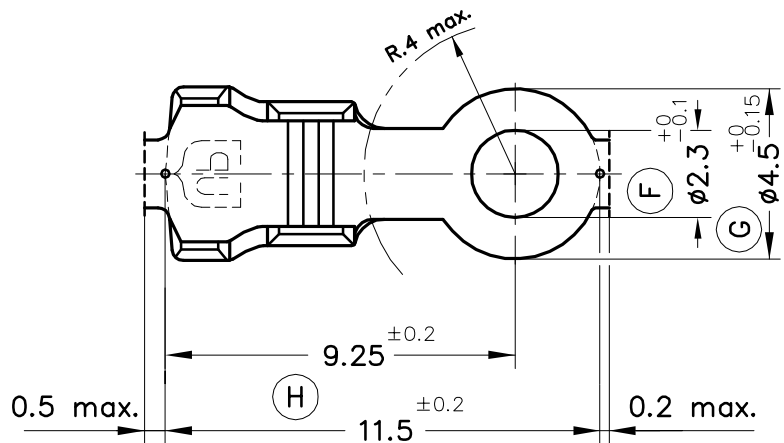
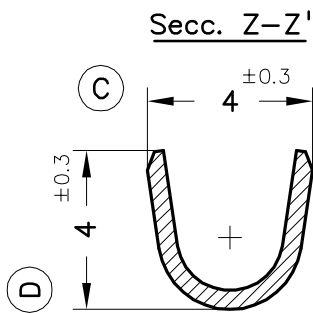
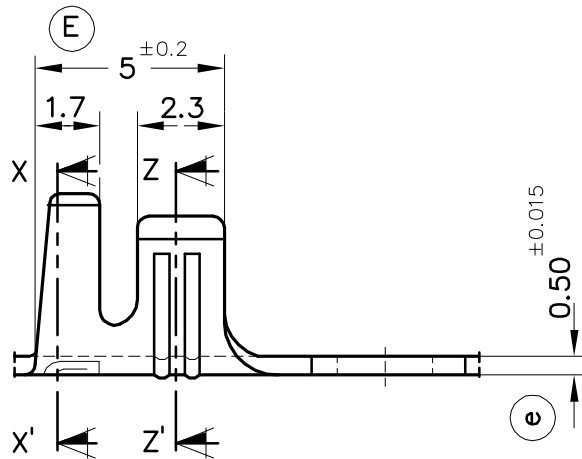
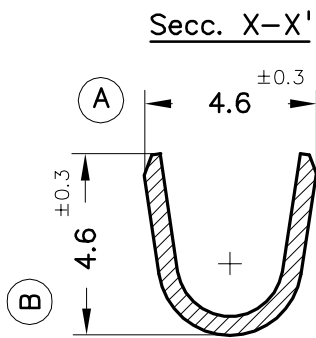
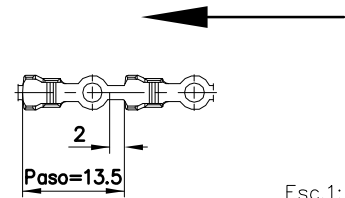


FORMA DE SUMINISTRO



3480.02	Estañado	Latón	0.5 ÷ 1.5 mm ²	1.8 ÷ 3.3 mm.						01	Tol. G	06/06/12	
3480.00	Natural	CuZn30									00	1ª Edición	10/10/94
Referencias	Acabados	Material	Sección Conductor	∅ Aislante	Para Macho	A	B	C	D	Rev.	Modificación	Fecha	
<p>ESCUBEDO Especialitats Elèctriques Escubedo S.A.</p>			<p>TERMINAL PARA TORNILLO ∅4.5 A2-1.5</p>							<p>Terminales UP Electricos</p>			
DIBUJADO	Gemma	10/10/94	NORMAS MATERIALES			NORMAS DIMENSIONALES			TOLERANCIAS GENERALES			FORMATO	A4v
CONTROL	F.Adamuz	10/10/94	DIN17670			Especiales			±0.2 ±2°			NOMBRE	PT3480 "c"
ESCALA	5/1											REF.	3480.xx