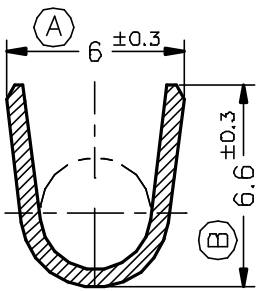
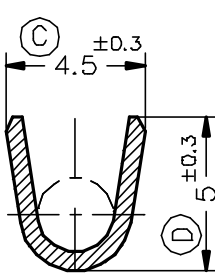


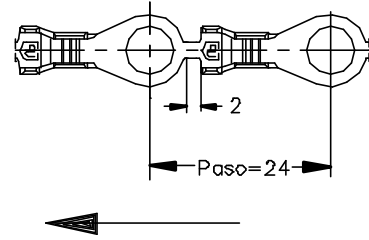
SECC. A-A'



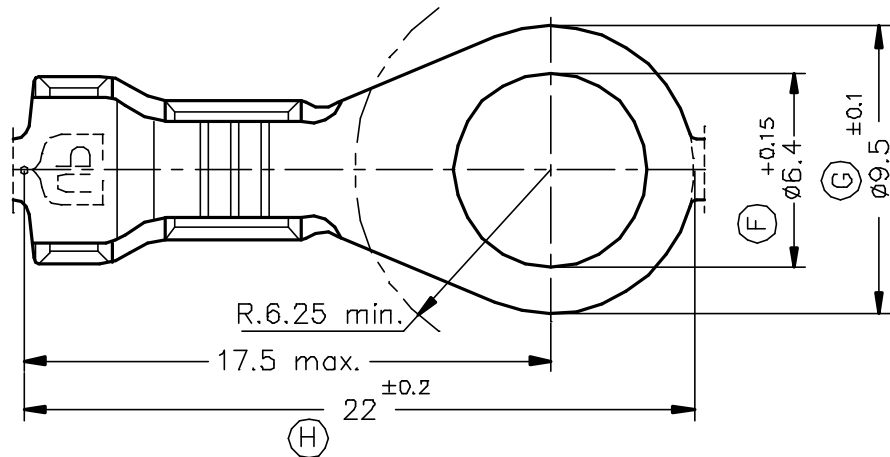
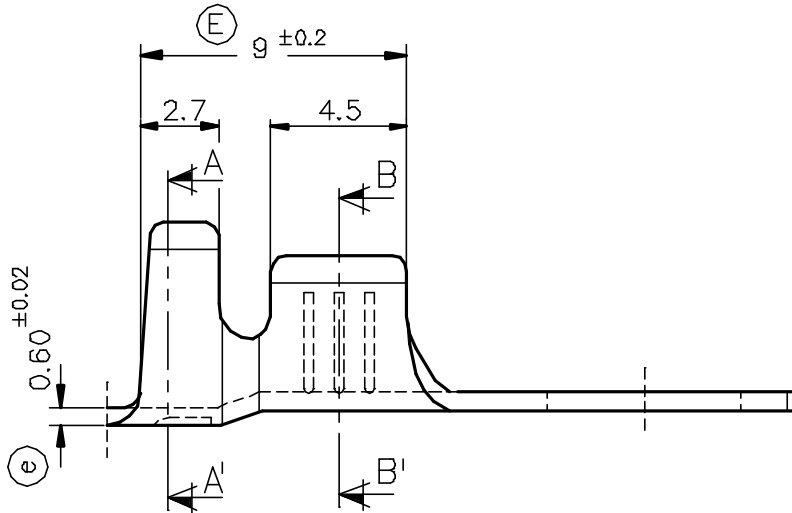
SECC. B-B'



FORMA DE SUMINISTRO



Esc. 1:1



3410.04	Niquelado	Latón CuZn30	1.5 ÷ 4 mm ²	3.3 ÷ 4.5 mm.														
3410.02	Estañado				01	Añadir 3410.04	10/12/01											
3410.00	Natural				00	1ª Edición	10/10/94											
Referencias	Acabados	Material	Sección Conductor	∅ Aislante	A	B	C	D	Rev.	Modificación	Fecha							



ESCUBEDO
Especialtats Elèctriques Escubedo S.A.

TERMINAL PARA TORNILLO Placa ∅9.5 A6-4

Terminales



Electricos

DIBUJADO	Gemma	10/10/94	NORMAS MATERIALES DIN17670	NORMAS DIMENSIONALES Especiales	TOLERANCIAS GENERALES ±0.2 ±2°	FORMATO	A4v
CONTROL	F.Adamuz	10/10/94				NOMBRE	PT3410 "c"
ESCALA	4/1		REF.		3410.xx		