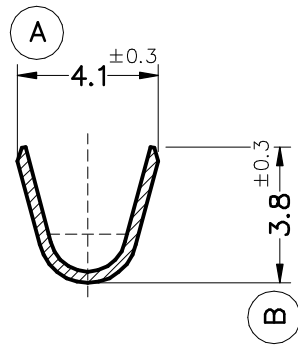
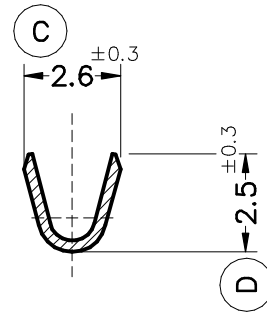


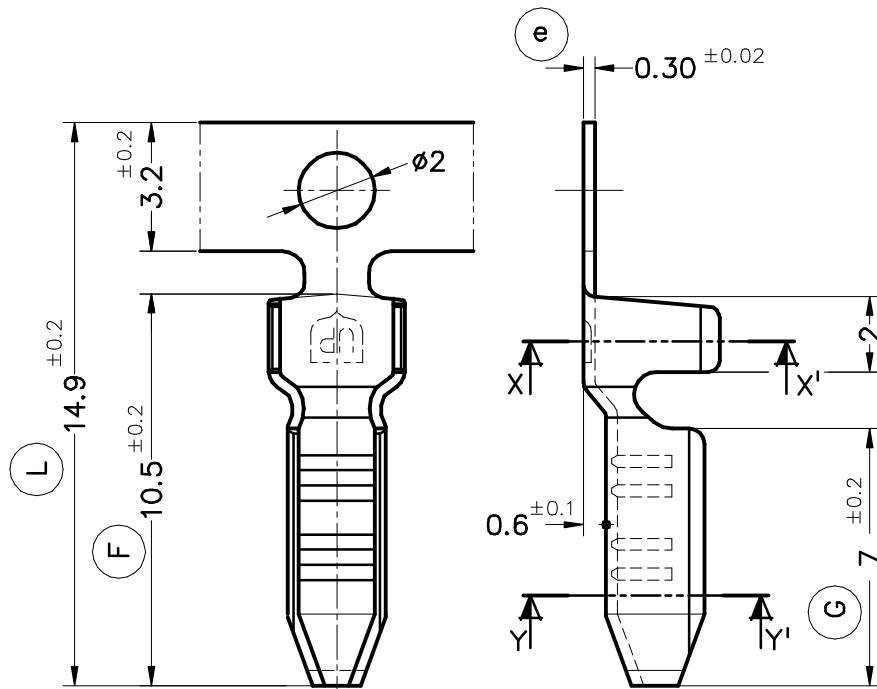
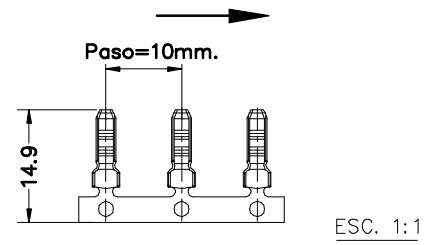
Secc. X-X'



Secc. Y-Y'



FORMA DE SUMINISTRO



8914.02	Estañado	Latón	0.5+0.75mm ²	1.8+2.5mm.					01	Rev.cotas: angulo biselado (10a25), L(14.7a14.9) F(10.3a10.5) y G(6.8a7)	05/10/01	
8914.00	Natural	CuZn30								00	1ª Edición	09/04/01
Referencias	Acabados	Material	Sección Conductor	∅ Aislante		A	B	C	D	Rev.	Modificación	Fecha

<p>ESCUBEDO Especialitats Elèctriques Escubedo S.A.</p>			<h2>TERMINAL CLIP</h2>						Terminales UP Electricos				
DIBUJADO	Gemma	30/11/00	NORMAS MATERIALES DIN17670			NORMAS DIMENSIONALES Especiales			TOLERANCIAS GENERALES ±0.2 ±2°			FORMATO	A4v
CONTROL	F.Adamuz	30/11/00										NOMBRE	PT8914
ESCALA	5/1		REF. 8914.xx										