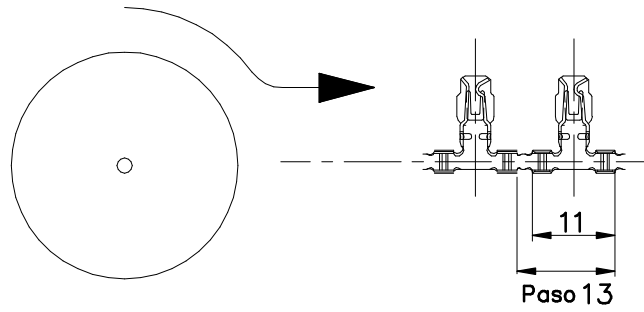
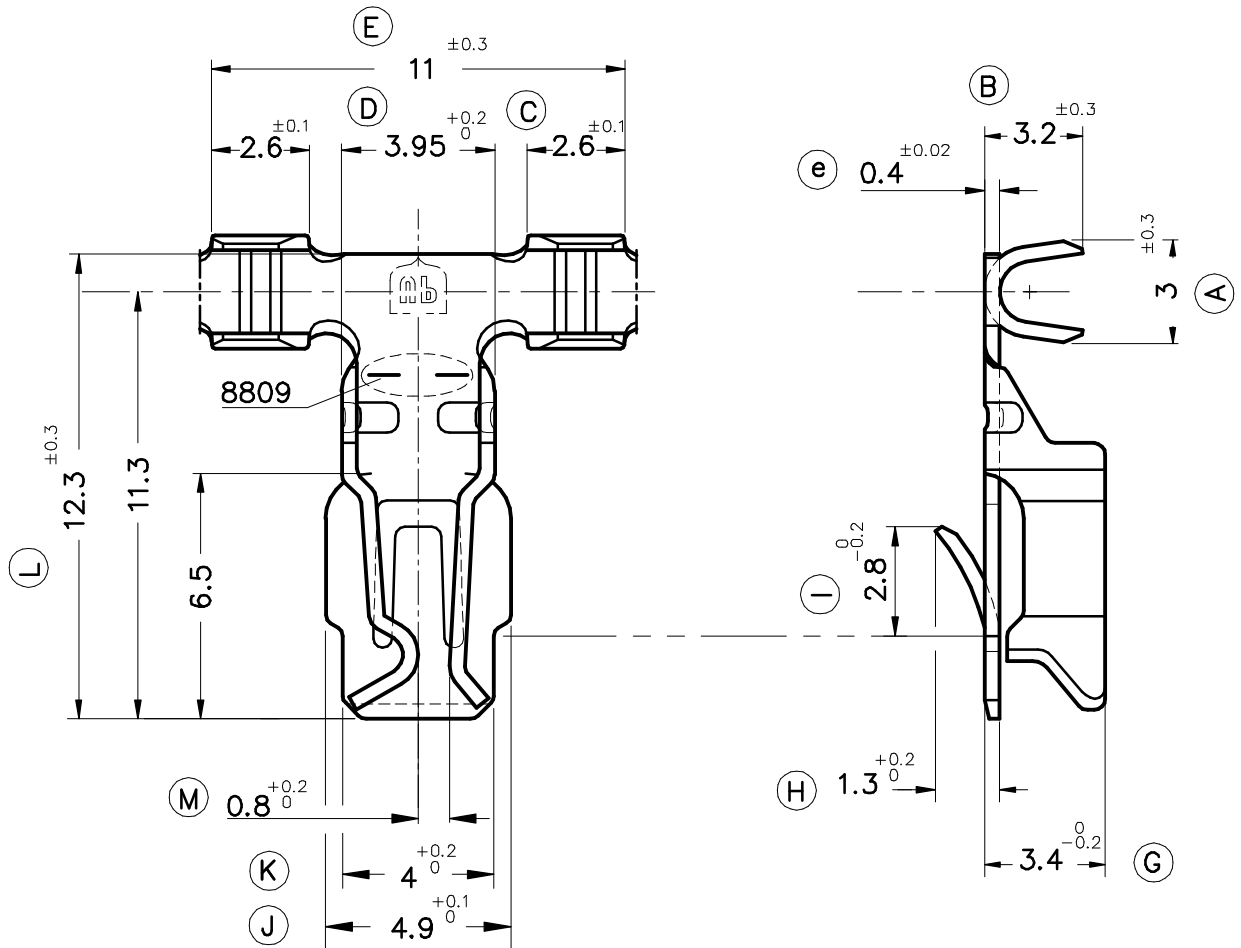


FORMA DE SUMINISTRO



ESC: 1/1



8809.01	Pre-Estañado	Latón	0.5+1.5mm ²	2.5mm.max.					01	Actualizar cotas	21/03/02	
8809.00	Natural	CuZn30							00	1ª Edición	05/11/01	
Referencias	Acabados	Material	Sección Conductor	Ø Aislante		A	B	C	D	Rev.	Modificación	Fecha

<p>ESPECIALTATS ELÈCTRIQUES ESCUBEDO S.A.</p>			<p>TERMINAL BANDERA PARA LAMPARAS W5W / W16W (CONTACT WBG)</p>						<p>Terminales </p>		
DIBUJADO	JCS	23/11/01							FORMATO		A4v
CONTROL	FAT	23/11/01	NORMAS MATERIALES		NORMAS DIMENSIONALES		TOLERANCIAS GENERALES		NOMBRE		
ESCALA 5/1			EN1654		Especiales		±0.2 ±2°		PT8809		
									REF. 8809xx "C"		