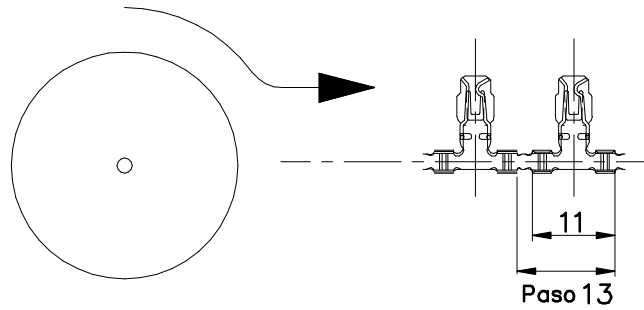
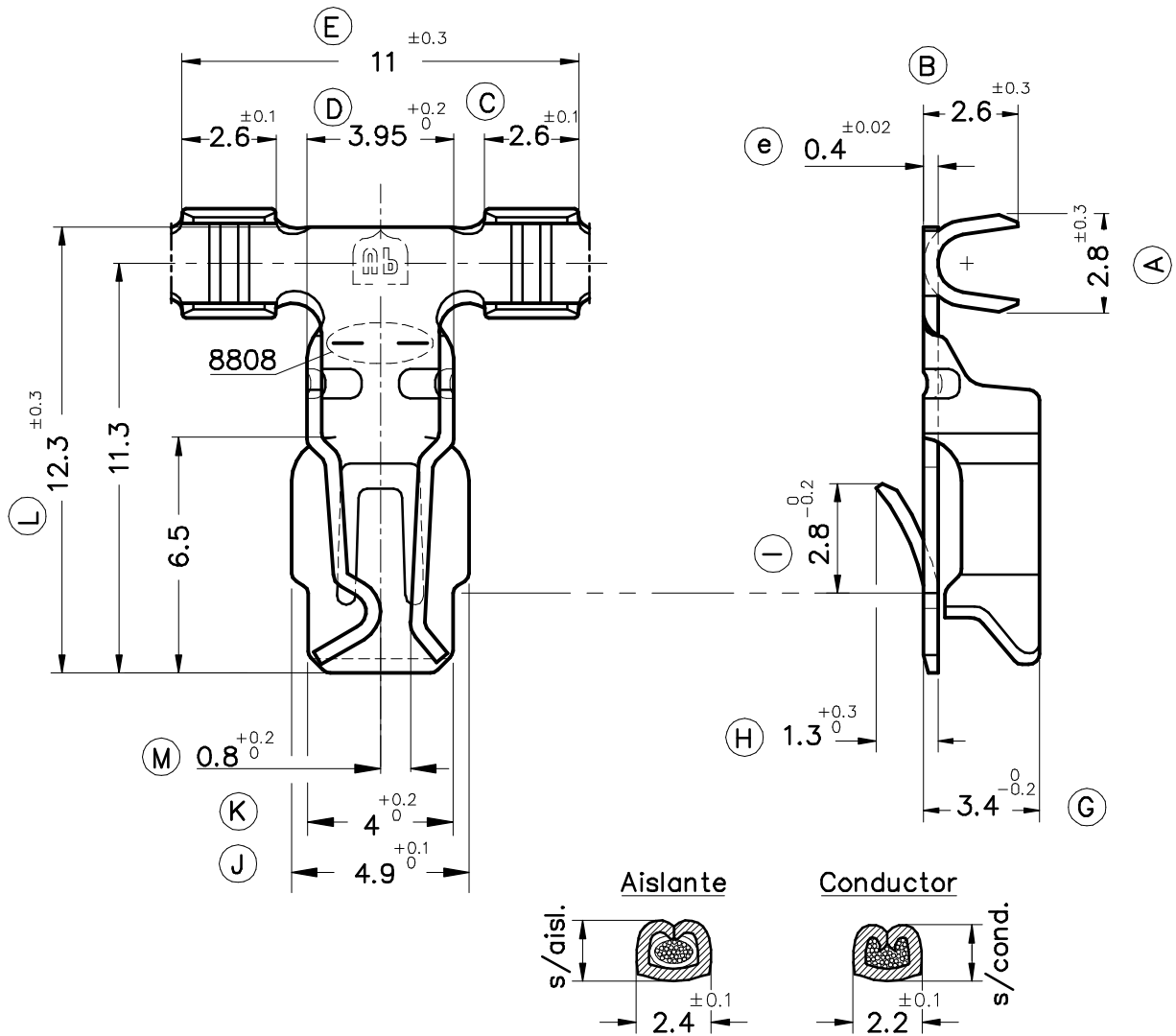


FORMA DE SUMINISTRO



ESC: 1/1



8808.01	Pre-Estañado	Latón	0.5+0.8mm <sup>2</sup>	2.1mm.max.					02	Tol.cotaH(+0.2a+0.3)	28/05/02	
8808.00	Natural	CuZn30							01	Actualizar cotas	21/03/02	
									00	1ª Edición	05/11/01	
Referencias	Acabados	Material	Sección Conductor	Ø Aislante		A	B	C	D	Rev.	Modificación	Fecha

<p>ESPECIALITATS ELÈCTRIQUES ESCUBEDO S.A.</p>			<p>TERMINAL BANDERA PARA LAMPARAS W5W / W16W</p> <p>(PORTALAMPARAS CON TAPA)</p>						<p>Terminales</p>		
DIBUJADO	JCS	23/11/01							FORMATO		A4v
CONTROL	FAT	23/11/01	NORMAS MATERIALES		NORMAS DIMENSIONALES		TOLERANCIAS GENERALES		NOMBRE		PT8808
ESCALA	5/1		EN1654		Especiales		±0.2 ±2°		REF.		8808xx "C"