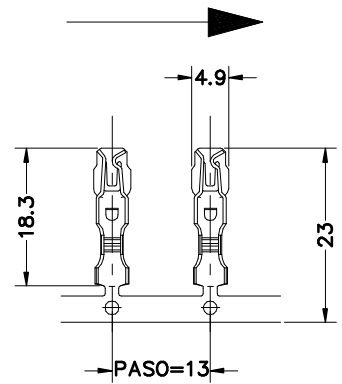
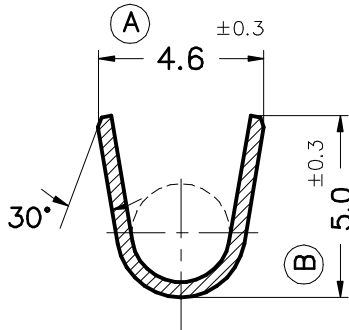


FORMA DE SUMINISTRO

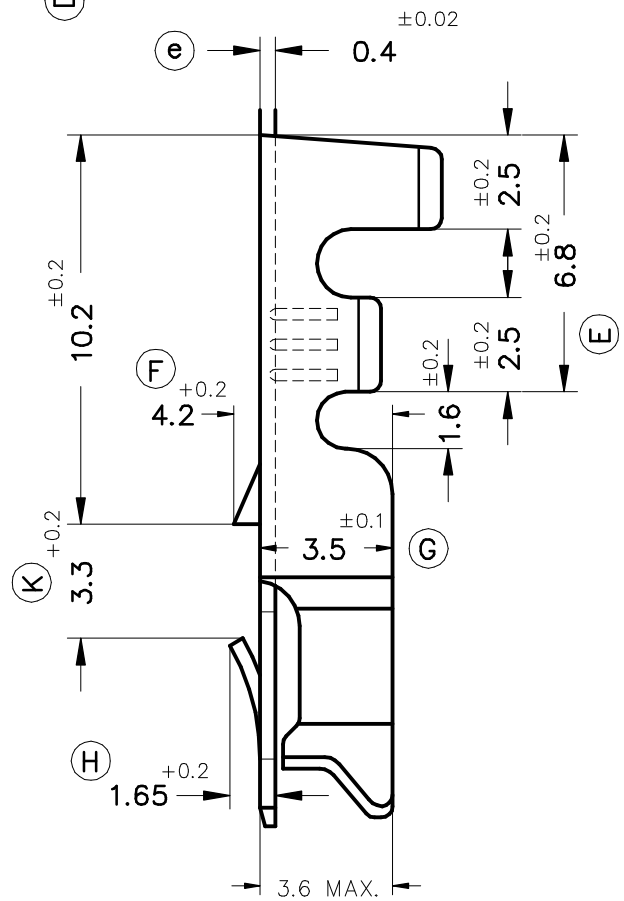
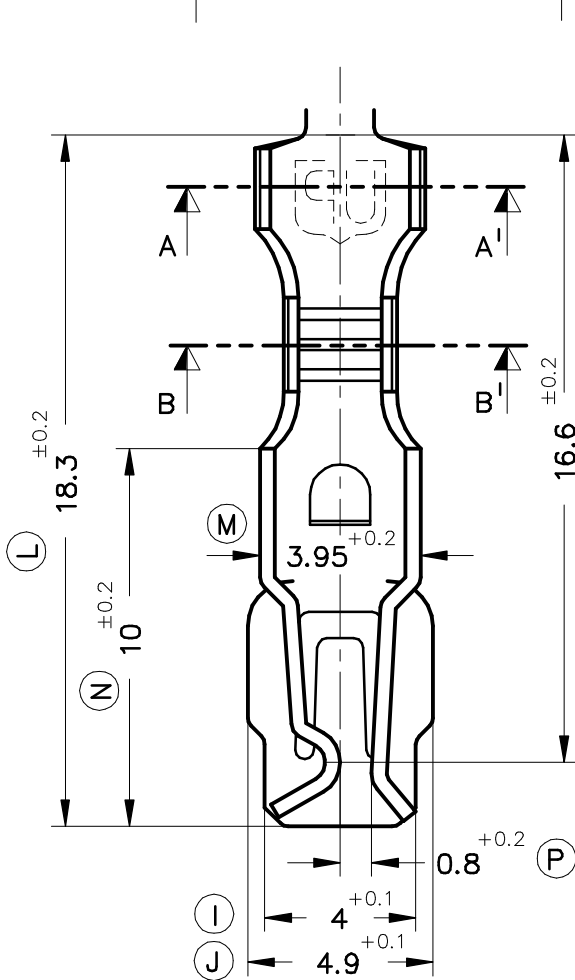
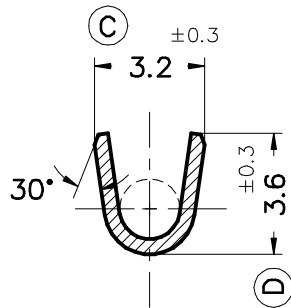


ESC: 1/1

SECC. A-A'



SECC. B-B'



8801.01	Pre-Estañado	Latón* CuZn30	1 ÷ 2mm ²	2.5÷3.5mm.					02	Pos. Cota (G)	23/12/05
8801.00	Natural				01	Añadir Pre-Est.	24/04/98				
Referencias	Acabados	Material	Sección Conductor	∅ Aislante	A	B	C	D	Rev.	Modificación	Fecha

<p>ESPECIALTATS ELÈCTRIQUES ESCUBEDO S.A.</p>			<h2>TERMINAL HEMBRA PORTALAMPARAS</h2>					
DIBUJADO	Gemma	14/02/96	NORMAS MATERIALES EN1654 *	NORMAS DIMENSIONALES Especiales	TOLERANCIAS GENERALES ±0.2 ±2°	FORMATO	A4v	
CONTROL	F.Adamuz	14/02/96				NOMBRE	PT8801 "c"	
ESCALA	5/1		REF.		8801.xx			