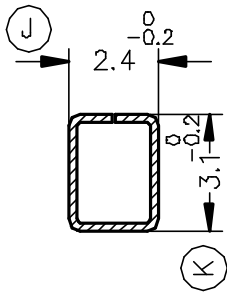
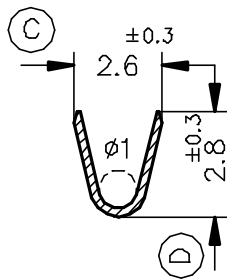


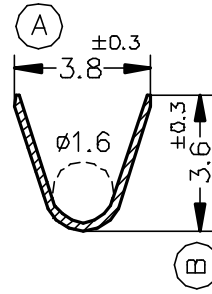
SECC. D-D<sup>I</sup>



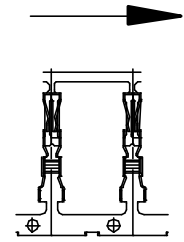
SECC. B-B<sup>I</sup>



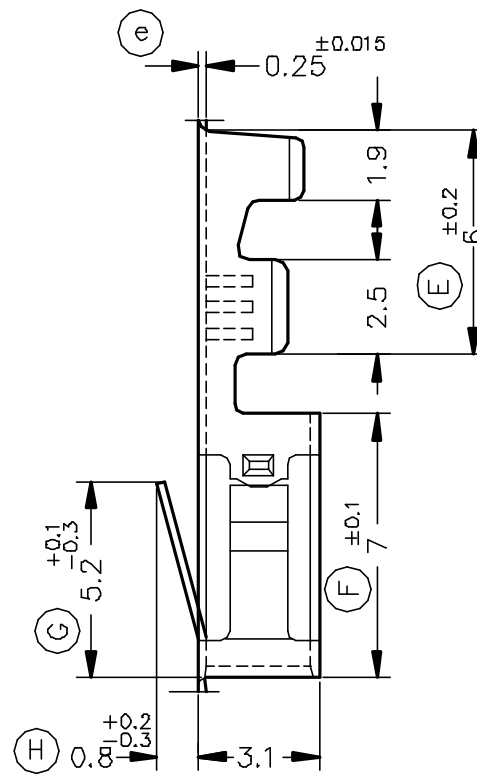
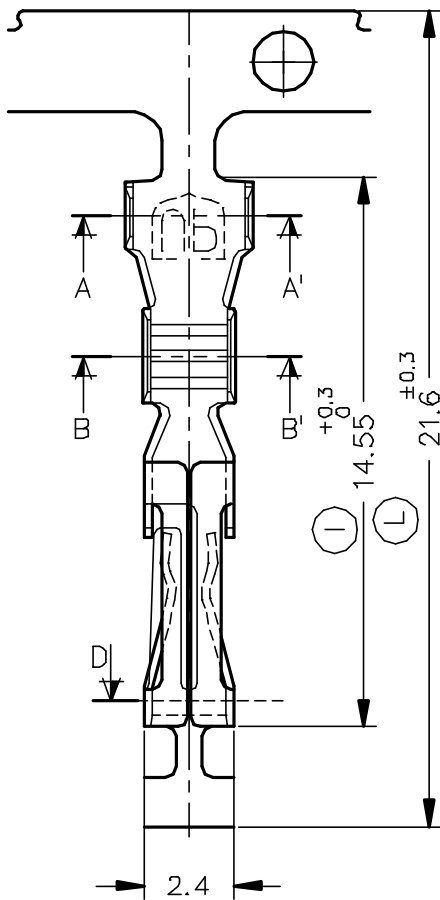
SECC. A-A<sup>I</sup>



FORMA DE SUMINISTRO



Esc. 1:1




8710.31	Pre-Estañado	Bronce CuSn4	0.5±1mm. <sup>2</sup>	2÷2.8mm.							00	1ª Edición	21/02/00
Referencias	Acabados	Material	Sección Conductor	∅ Aislante		J	A	B	C	D	Rev.	Modificación	Fecha



TERMINAL HEMBRA MODU I



DIBUJADO	Gemma	21/02/00	NORMAS MATERIALES DIN17670	NORMAS DIMENSIONALES Especiales	TOLERANCIAS GENERALES ±0.2 ±2°	FORMATO	A4v
CONTROL	F.Adamuz	21/02/00				NOMBRE	PT8710 "c"
ESCALA	5/1		REF.		8710.xx		