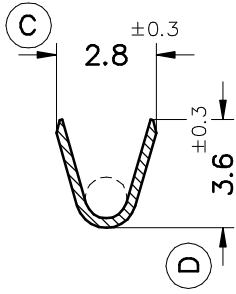
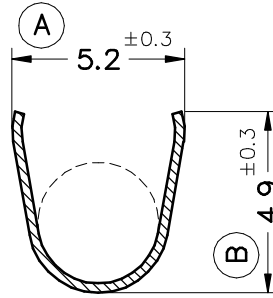


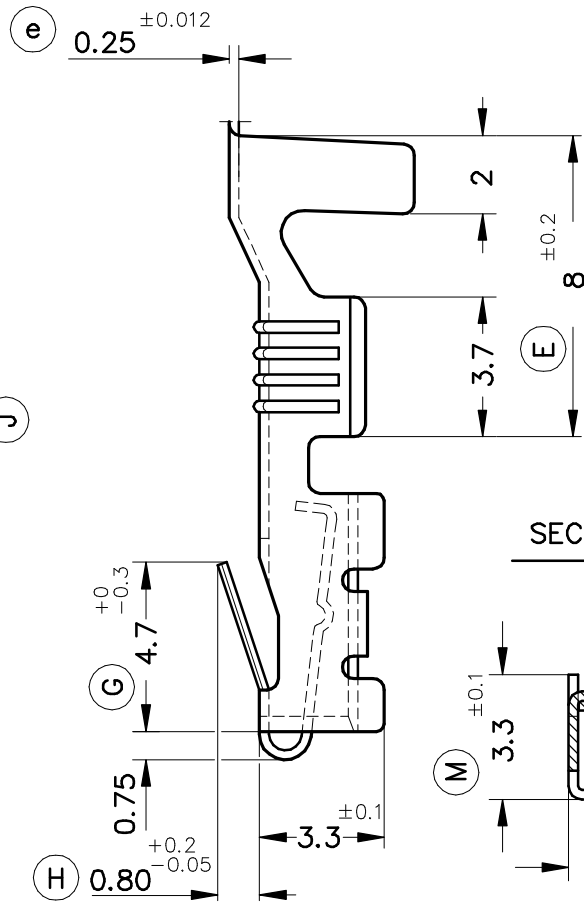
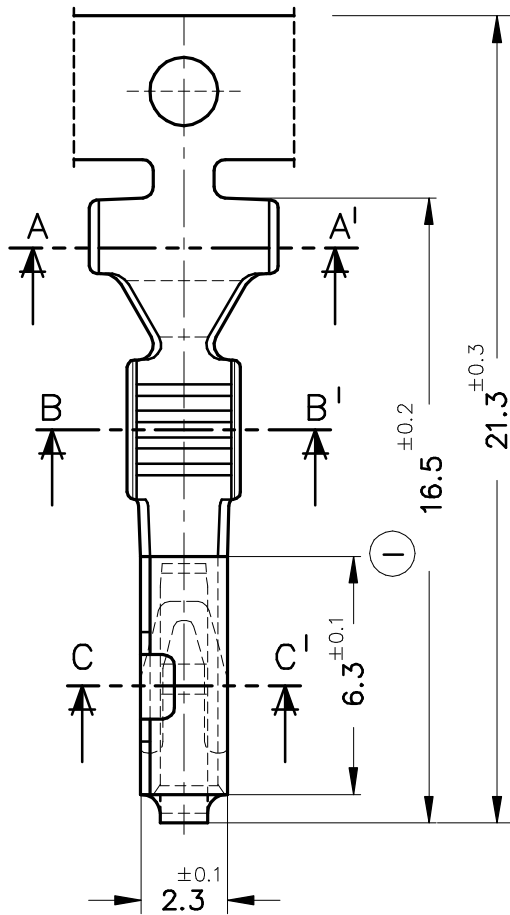
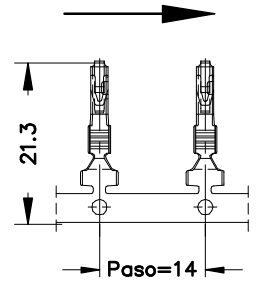
SECC. B-B'



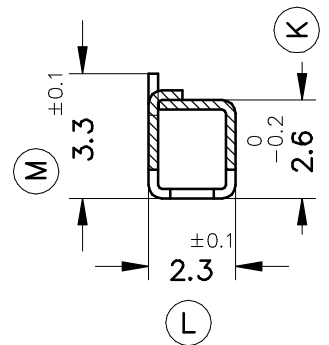
SECC. A-A'



FORMA DE SUMINISTRO



SECC. C-C'



8603.31	Pre-Estañado	Bronce*	1+1.5mm. <sup>2</sup>	SEAL					01	Rev. cotas	13/07/04	
8603.30	Natural	CuSn6		ø3.4mm.					00	1ª Edición	10/10/94	
Referencias	Acabados	Material	Sección Conductor	ø Aislante		A	B	C	D	Rev.	Modificación	Fecha

<p>ESPECIALITATS ELÈCTRIQUES ESCUBEDO S.A.</p>			<h2>TERMINAL HEMBRA</h2>						Terminales  Electricos				
DIBUJADO	Gemma	10/10/94	NORMAS MATERIALES EN1654 *			NORMAS DIMENSIONALES Especiales			TOLERANCIAS GENERALES ±0.2 ±2°				
CONTROL	F.Adamuz	10/10/94										FORMATO	A4v
ESCALA	5/1		NOMBRE			PT8603 "c"			REF.			8603.xx	