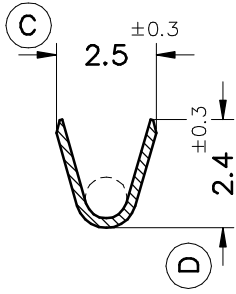
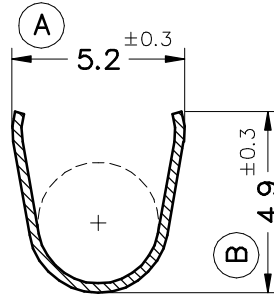


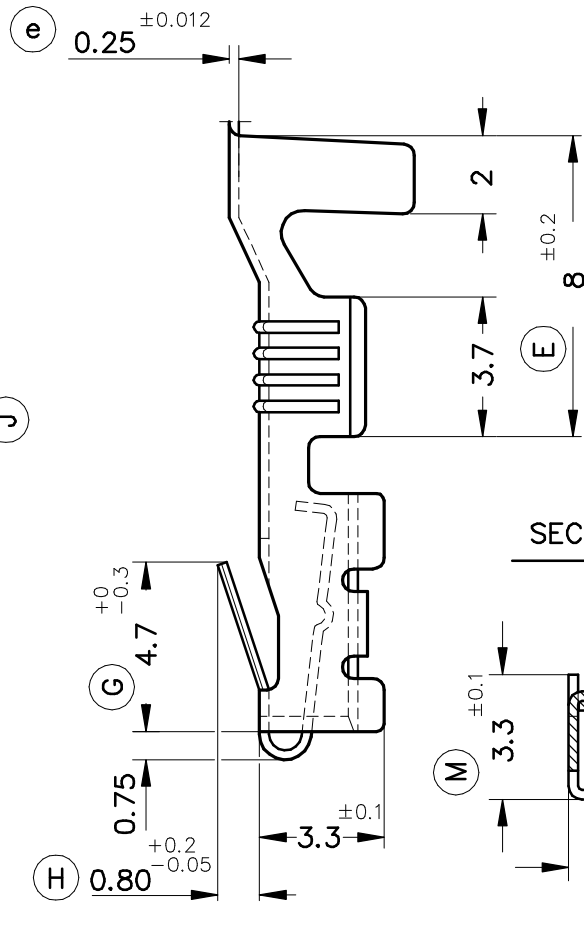
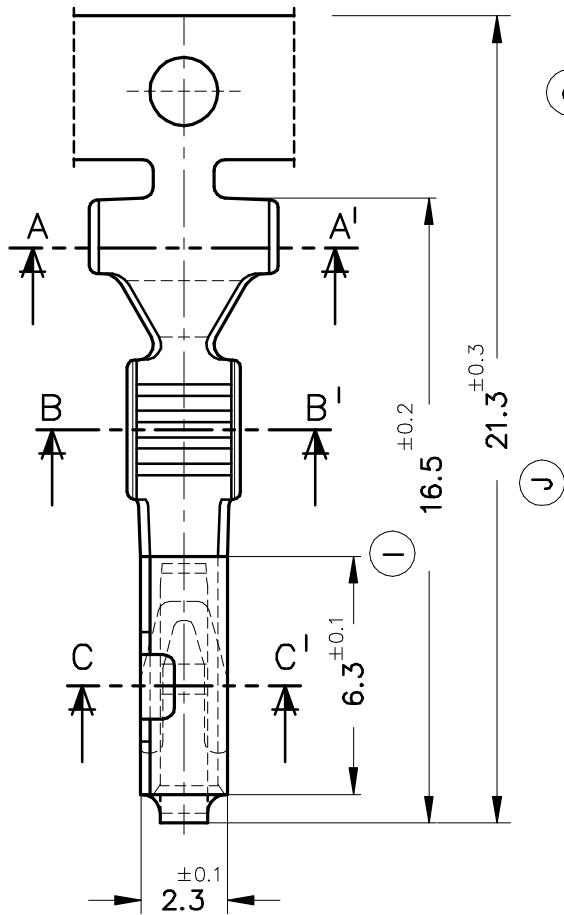
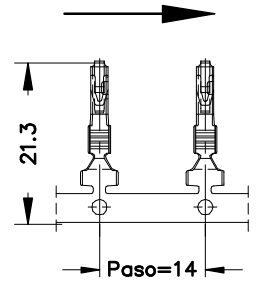
SECC. B-B'



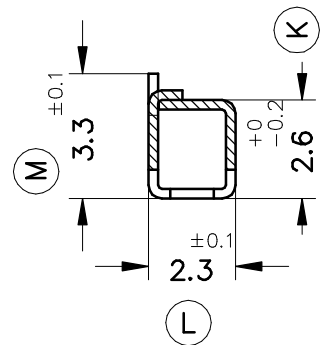
SECC. A-A'



FORMA DE SUMINISTRO



SECC. C-C'



8601.31	Pre-Estañado	Bronce*	0.5+0.75mm <sup>2</sup>	SEAL					01	Rev. cotas	13/07/04	
8601.30	Natural	CuSn6		Ø 3.4 mm.					00	1ª Edición	10/10/94	
Referencias	Acabados	Material	Sección Conductor	Ø Aislante		A	B	C	D	Rev.	Modificación	Fecha

<p>ESPECIALITATS ELÈCTRIQUES ESCUBEDO S.A.</p>			<h2>TERMINAL HEMBRA</h2>						Terminales  Electricos		
DIBUJADO	Gemma	10/10/94	<b>NORMAS MATERIALES</b> EN1654 *	<b>NORMAS DIMENSIONALES</b> Especiales	<b>TOLERANCIAS GENERALES</b> ±0.2 ±2°	<b>FORMATO</b> A4v		<b>NOMBRE</b> PT8601 "c"			
CONTROL	F.Adamuz	10/10/94				<b>REF.</b> 8601.xx					
ESCALA	5/1										