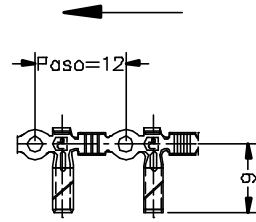
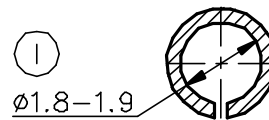
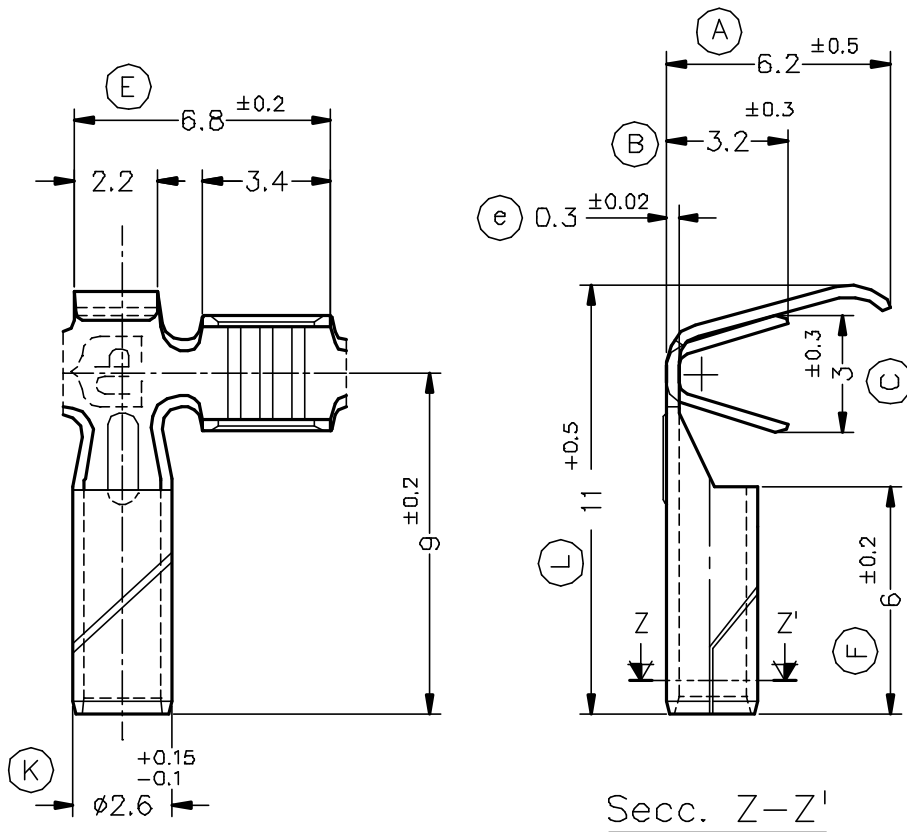


FORMA DE SUMINISTRO



Esc: 1:1



8516.70	Natural	Alpaca CuNi18Zn20	0.75÷1.5mm <sup>2</sup>	1.8÷2.5mm.	∅2									
8516.31	Pre-Estañado	Bronce												
8516.30	Natural	CuSn6												
8516.24	Pre-Niq.	Acero												
8516.01	Pre-Estañado	Latón												
8516.00	Natural	CuZn30												
Referencias	Acabados	Material	Sección Conductor	∅ Aislante	Para Macho	A	B	C	D	Rev.	Modificación	Fecha		

<p>ESPECIALTATS ELÈCTRIQUES ESCUBEDO S.A.</p>			<p>TERMINAL BANDERA de ∅1.9 Interior</p>							<p>Terminales  Electricos</p>	
DIBUJADO	Gemma	05/06/01	NORMAS MATERIALES		NORMAS DIMENSIONALES		TOLERANCIAS GENERALES		FORMATO	A4v	
CONTROL	F.Adamuz	05/06/01	DIN17670		Especiales		±0.2 ±2°		NOMBRE	PT8516 "c"	
ESCALA	5/1		REF. 8516.xx								