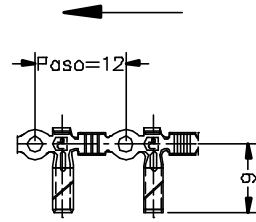
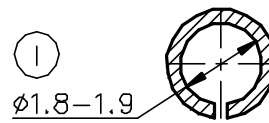
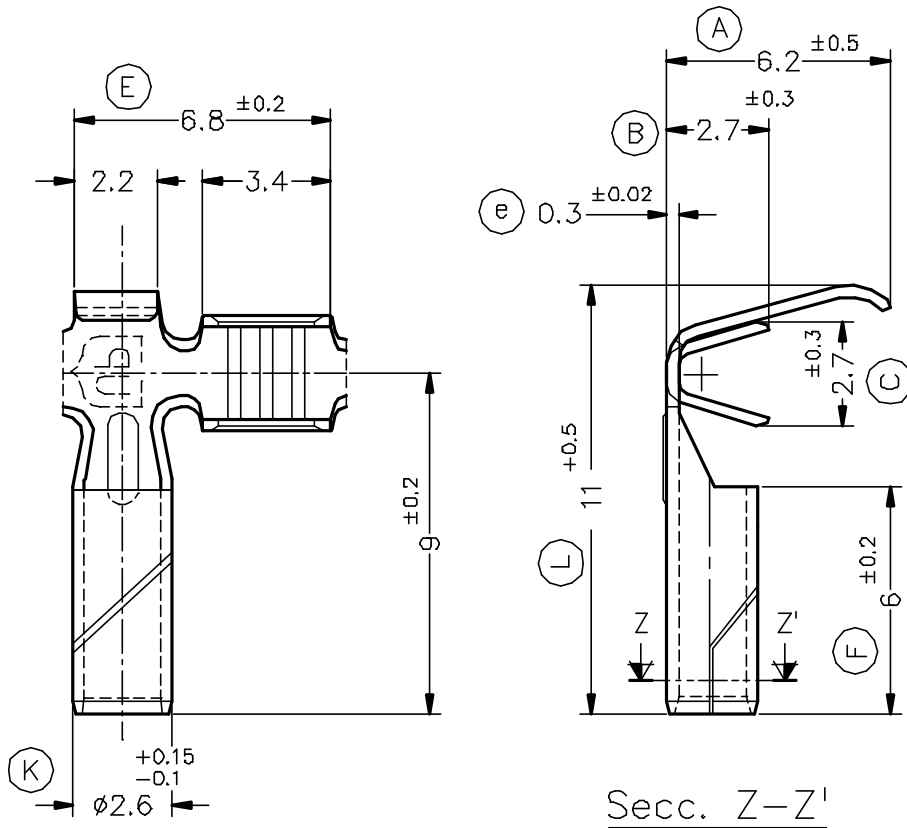


FORMA DE SUMINISTRO



Esc: 1:1



8514.70	Natural	Alpaca CuNi18Zn20	0.5 ÷ 1mm <sup>2</sup>	1.8 ÷ 2.5mm.	Ø									
8514.31	Pre-Estañado	Bronce												
8514.30	Natural	CuSn6												
8514.24	Pre-Niq.	Acero												
8514.01	Pre-Estañado	Latón												
8514.00	Natural	CuZn30												
Referencias	Acabados	Material	Sección Conductor	Ø Aislante	Para Macho	A	B	C	D	Rev.	Modificación	Fecha		



**ESCUBEDO**  
Especialtats Elèctriques Escubedo S.A.

TERMINAL BANDERA de Ø1.9 Interior

Terminales



Electricos

DIBUJADO	Gemma	05/06/01	NORMAS MATERIALES DIN17670	NORMAS DIMENSIONALES Especiales	TOLERANCIAS GENERALES ±0.2 ±2°	FORMATO	A4v
CONTROL	F.Adamuz	05/06/01				NOMBRE	PT8514 "c"
ESCALA	5/1		REF.		8514.xx		