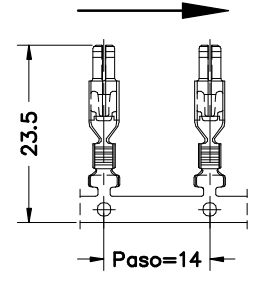
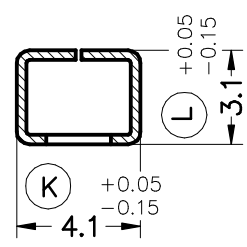


FORMA DE SUMINISTRO

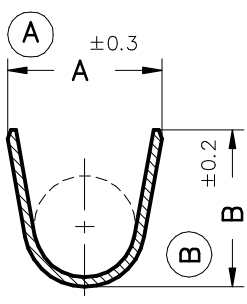


Esc.1:1

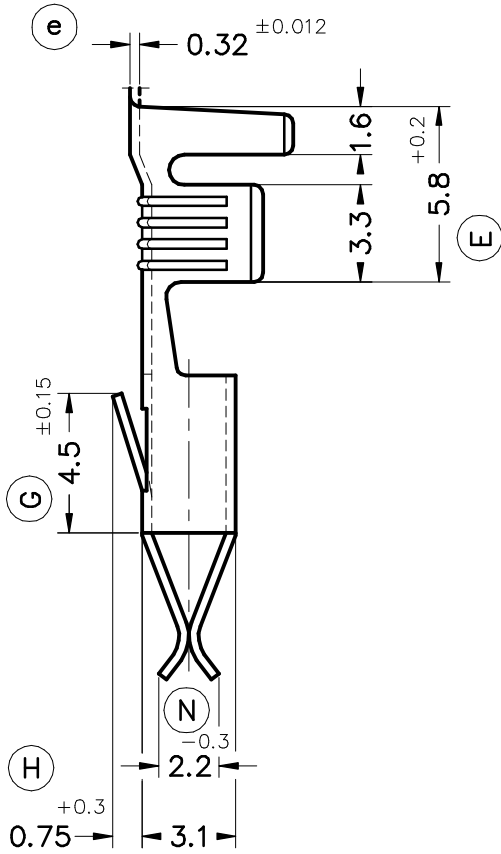
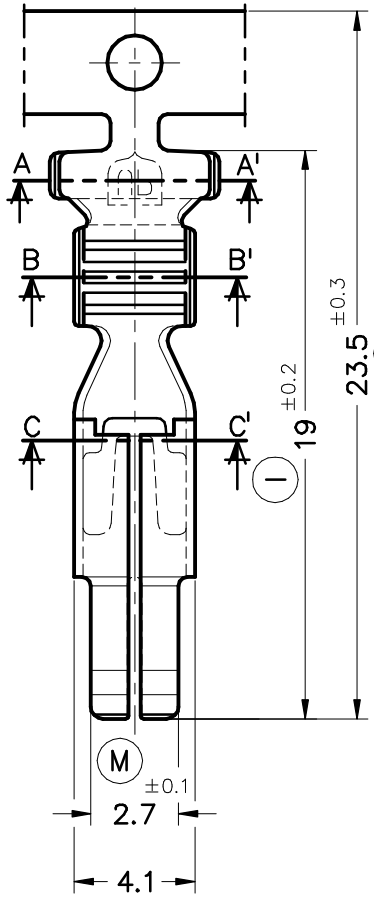
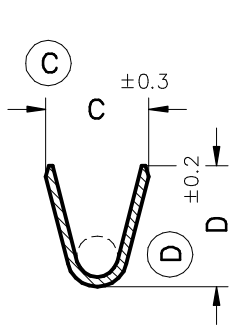
SECC. C-C'



SECC. A-A'



SECC. B-B'



8407.31	Pre-Estañado	Bronce* CuSn4	1 ÷ 2.5 mm <sup>2</sup>	2.4 ÷ 3.6 mm.	4.7	4.7	3.5	3.9			
8407.01	Pre-Estañado	Latón* CuZn30			4.9	4.5	3.8	3.8	01	Ref. 8407.01	07/04/06
Referencias	Acabados	Material	Sección Conductor	∅ Aislante	A	B	C	D	Rev.	Modificación	Fecha

<p>ESPECIALTATS ELÈCTRIQUES ESCUBEDO S.A.</p>			<h2>TERMINAL HEMBRA Timer 2.8</h2>						
DIBUJADO	Gemma	09/09/94	<b>NORMAS MATERIALES</b> EN1654*	<b>NORMAS DIMENSIONALES</b> Especiales	<b>TOLERANCIAS GENERALES</b> ±0.2 ±2°	<b>FORMATO</b> A4v			
CONTROL	F.Adamuz	09/09/94				<b>NOMBRE</b> PT8407 "c"			
ESCALA	4/1		<b>REF.</b> 8407.xx						