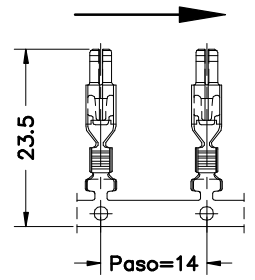
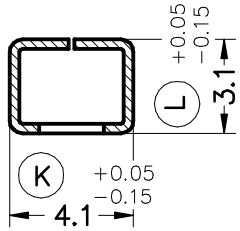


FORMA DE SUMINISTRO

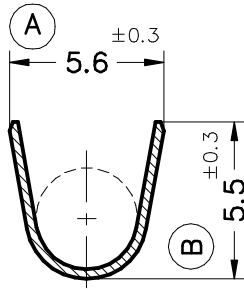


Esc.1:1

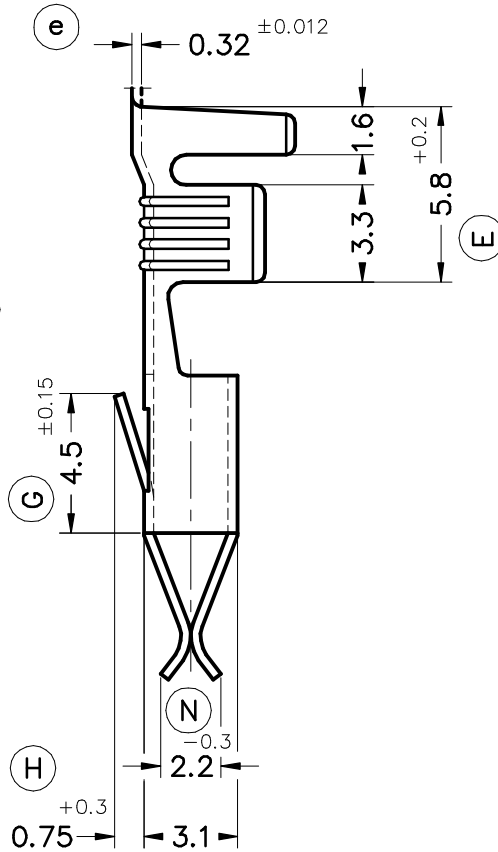
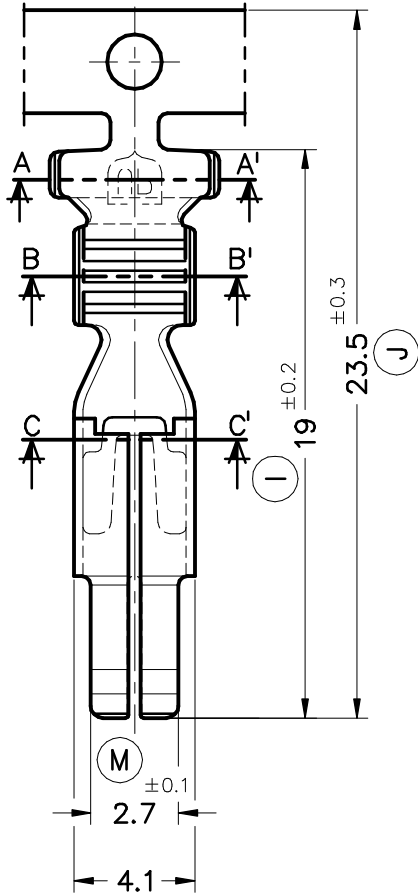
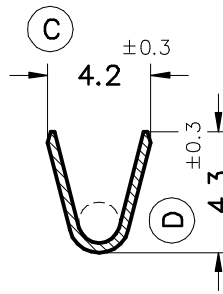
SECC. C-C'



SECC. A-A'



SECC. B-B'



8405.31	Pre-Estañado	Bronce*	2 ÷ 3 mm. <sup>2</sup>	3 ÷ 4.3 mm.								
8405.30	Natural	CuSn4										
8405.01	Pre-Estañado	Latón*										
		CuZn30							01	Ref. 8405.01 Mdf. cotas A/B/C/D	27/03/07	
									00	1ª Edición	09/09/94	
Referencias	Acabados	Material	Sección Conductor	∅ Aislante		A	B	C	D	Rev.	Modificación	Fecha



TERMINAL HEMBRA Timer 2.8



DIBUJADO	Gemma	09/09/94
CONTROL	F.Adamuz	09/09/94
ESCALA	4/1	

NORMAS MATERIALES  
EN1654\*

NORMAS DIMENSIONALES  
Especiales

TOLERANCIAS GENERALES  
±0.2 ±2°

FORMATO	A4v
NOMBRE	PT8405 "c"
REF.	8405.xx