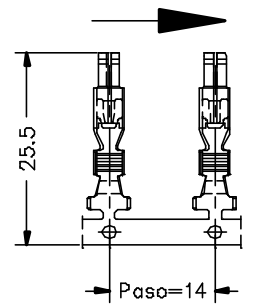
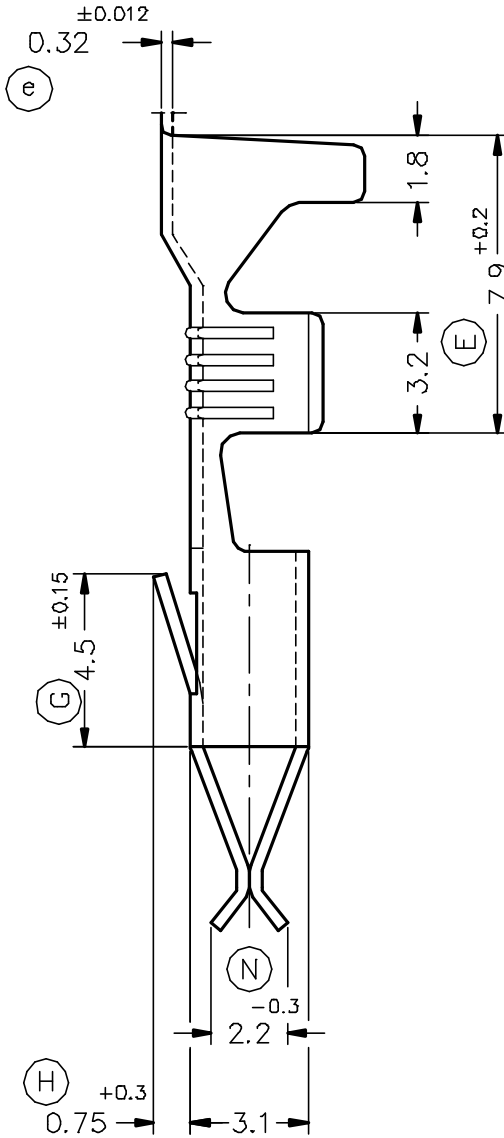
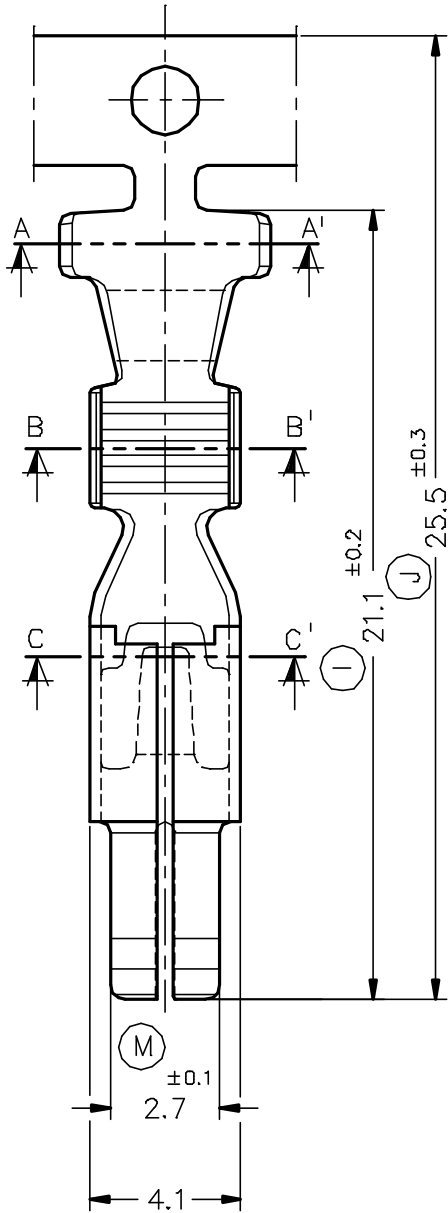


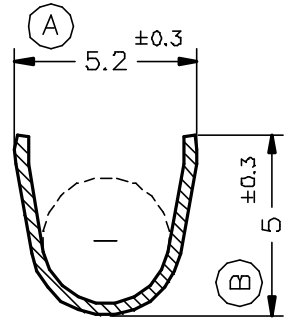
FORMA DE SUMINISTRO



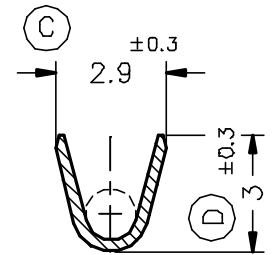
Esc.1:1



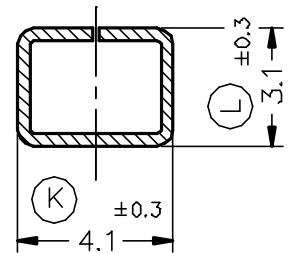
SECC. A-A'



SECC. B-B'



SECC. C-C'



8401.31	Pre-Estañado	Bronce CuSn4	0.5 ÷ 1mm <sup>2</sup>	SEAL ø 3.4 mm.						DD	1ª Edición	10/10/94
8401.30	Natural											
Referencias	Acabados	Material	Sección Conductor	ø Aislante	A	B	C	D	Rev.	Modificación	Fecha	



TERMINAL HEMBRA Timer 2.8



DIBUJADO	Gemma	10/10/94	NORMAS MATERIALES DIN17670	NORMAS DIMENSIONALES Especiales	TOLERANCIAS GENERALES ±0.2 ±2°	FORMATO	A4v
CONTROL	F.Adamuz	10/10/94				NOMBRE	PT8401 "c"
ESCALA	5/1		REF. 8401.xx				