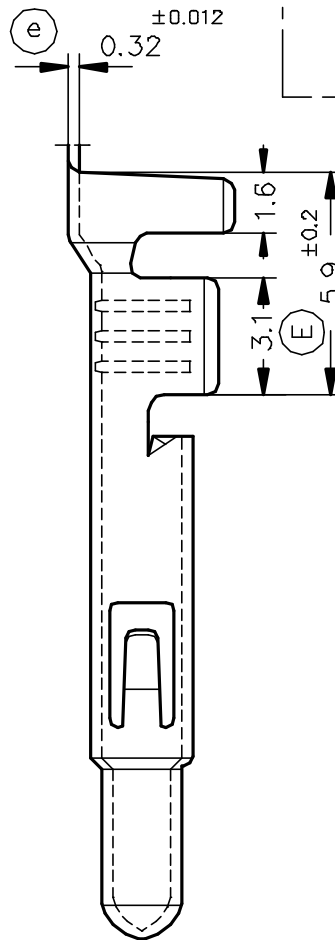
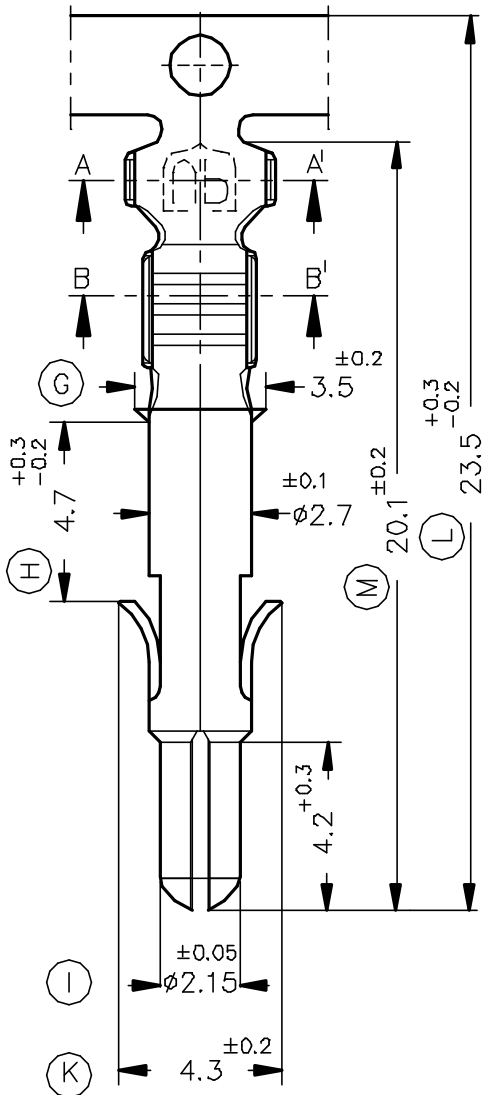
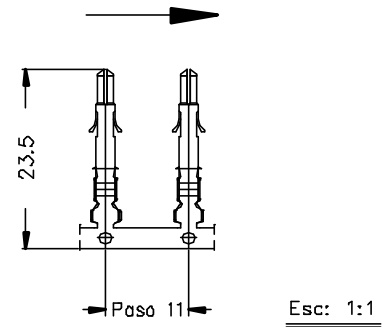
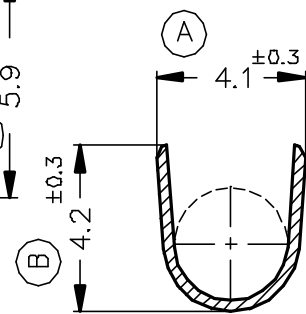


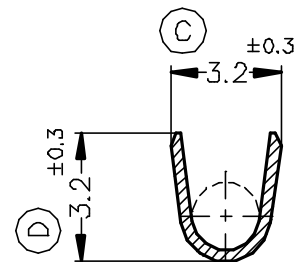
FORMA DE SUMINISTRO



SECC. A-A'



SECC. B-B'



7526.31	Pre-est.	Bronce																
7526.30	Natural	CuSn6	0.5±2.1mm ²	1.5±3.3mm										02	Cota I(2.1a2.15)	09/05/01		
7526.01	Pre-est.	Latón												01	Modif.cota I	21/12/99		
7526.00	Natural	CuZn30												00	C. Ref.	10/10/94		
Referencias	Acabados	Material	Sección Conductor	∅ Aislante	J	A	B	C	D	Rev.	Modificación	Fecha						



TERMINAL MACHO (UP-LOK)



DIBUJADO	F.Adamuz	10/10/94	NORMAS MATERIALES DIN17670	NORMAS DIMENSIONALES Especiales	TOLERANCIAS GENERALES ±0.2 ±2°	FORMATO	A4v
CONTROL	F.Adamuz	10/10/94				NOMBRE	PT7526 "c"
ESCALA	5/1		REF.		7526.xx		