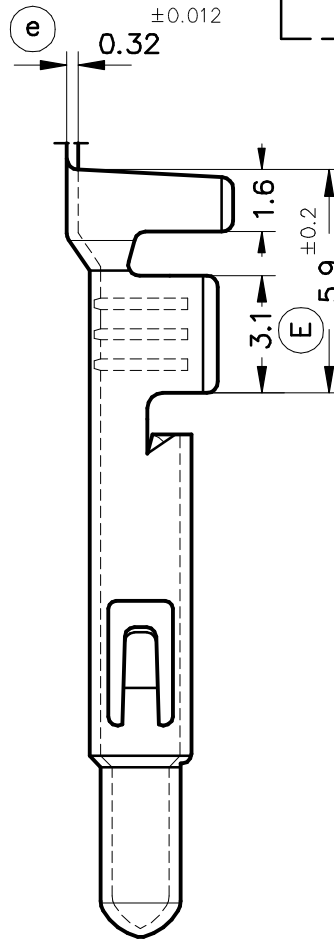
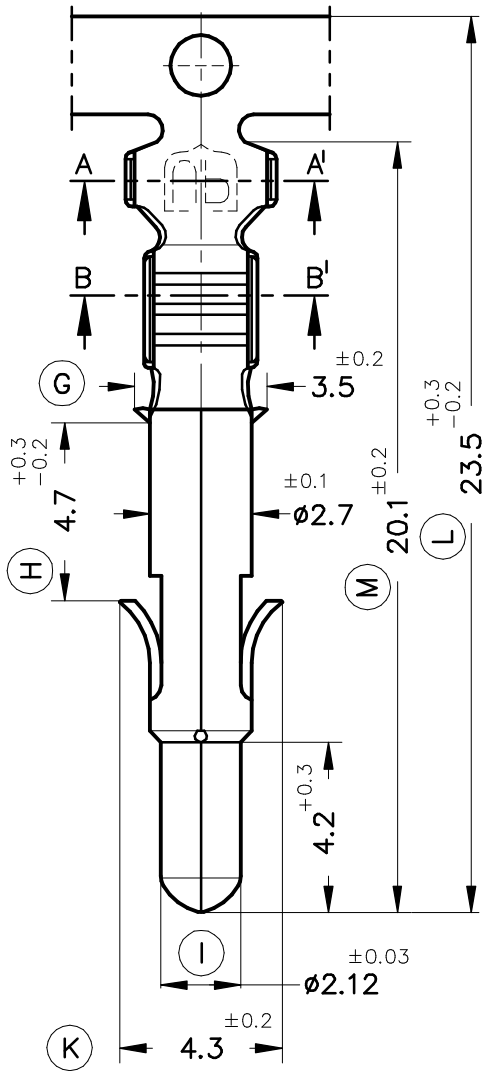
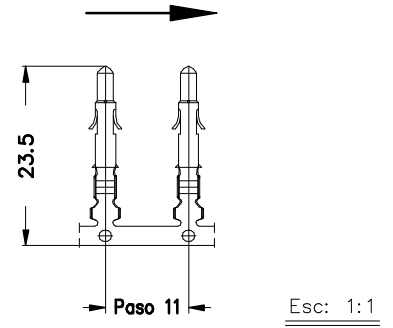
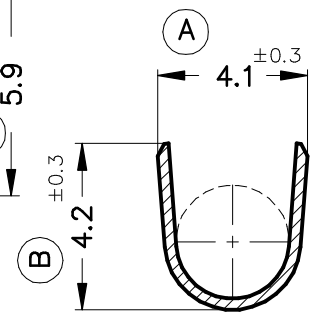


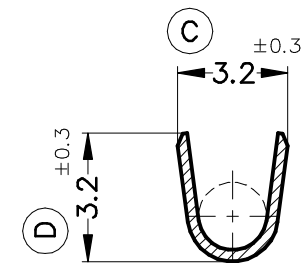
FORMA DE SUMINISTRO



SECC. A-A'



SECC. B-B'



7522.31	Pre-Estañado	Bronce*	0.5÷2.1mm. ²	1.5÷3.3mm.											
7522.30	Natural	CuSn6													
7522.01	Pre-Estañado	Latón*													
7522.00	Natural	CuZn30													
Referencias	Acabados	Material	Sección Conductor	∅ Aislante		A	B	C	D	Rev.	Modificación	Fecha			



TERMINAL MACHO (UP-LOK)



DIBUJADO	Gemma	10/10/94
CONTROL	F.Adamuz	10/10/94
ESCALA	5/1	

NORMAS MATERIALES	NORMAS DIMENSIONALES	TOLERANCIAS GENERALES
EN1654 *	Especiales	±0.2 ±2°

FORMATO	A4
NOMBRE	PT7522 "c"
REF.	7522.xx