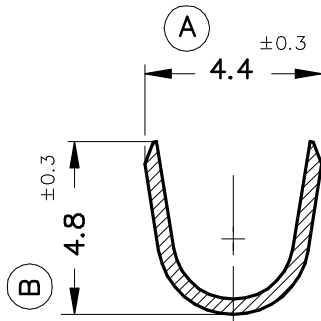
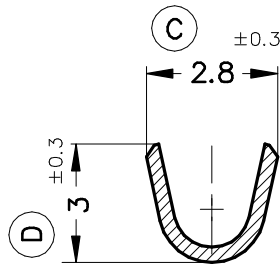


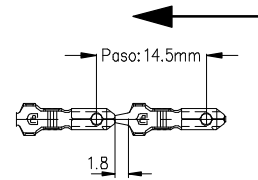
Secc. X-X'



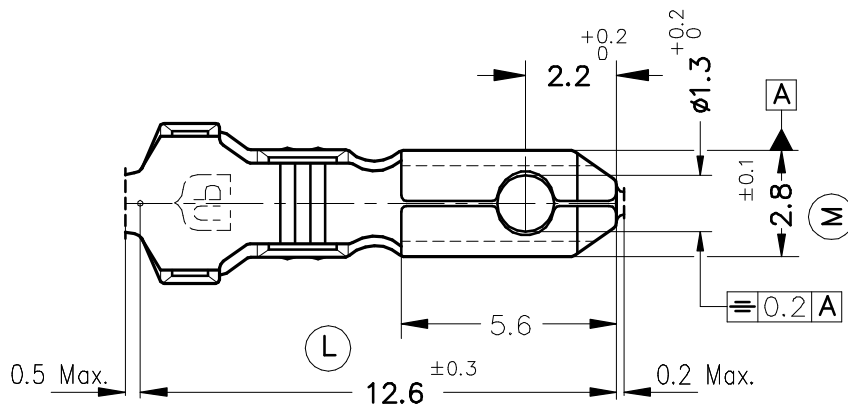
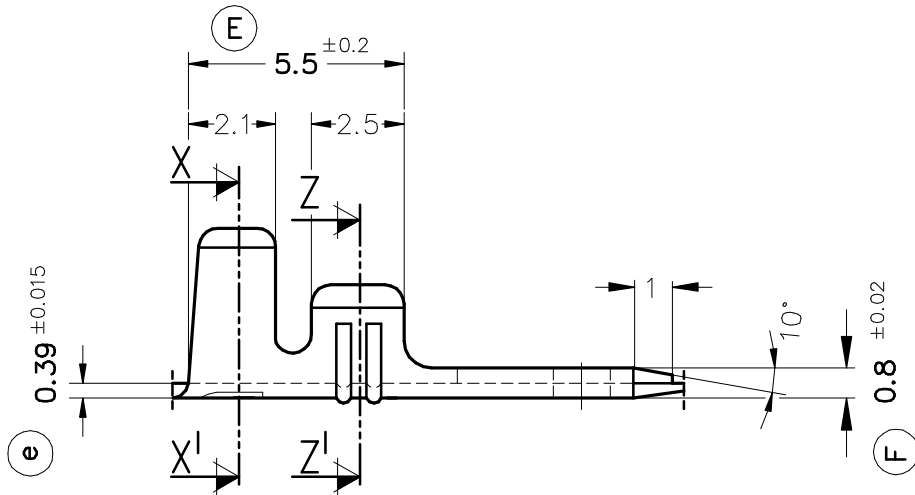
Secc. Z-Z'



FORMA DE SUMINISTRO



ESC.1:1



6508.31	Pre-Estañado	Bronce	0.5 + 1	1.8+3.3	2.8x0.8														
6508.30	Natural	CuSn6																	
6508.01	Pre-Estañado	Latón	mm. ²	mm.															
6508.00	Natural	CuZn30																	
Referencias	Acabados	Material	Sección Conductor	∅ Aislante	Espesor Lengüeta	A	B	C	D	Rev.	Modificación	Fecha							



TERMINAL MACHO Serie 2.8



DIBUJADO	F.A.T.	15/12/02	NORMAS MATERIALES EN 1654	NORMAS DIMENSIONALES Especiales	TOLERANCIAS GENERALES ±0.2 ±2°	FORMATO	A4v
CONTROL	F.Adamuz	15/12/02				NOMBRE	PT6508 "c"
ESCALA	5/1		REF.	6508.xx			