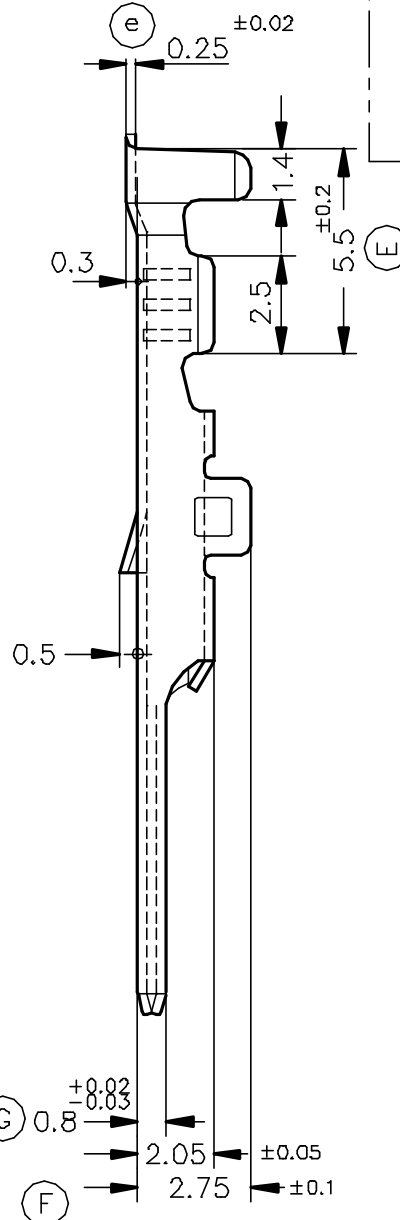
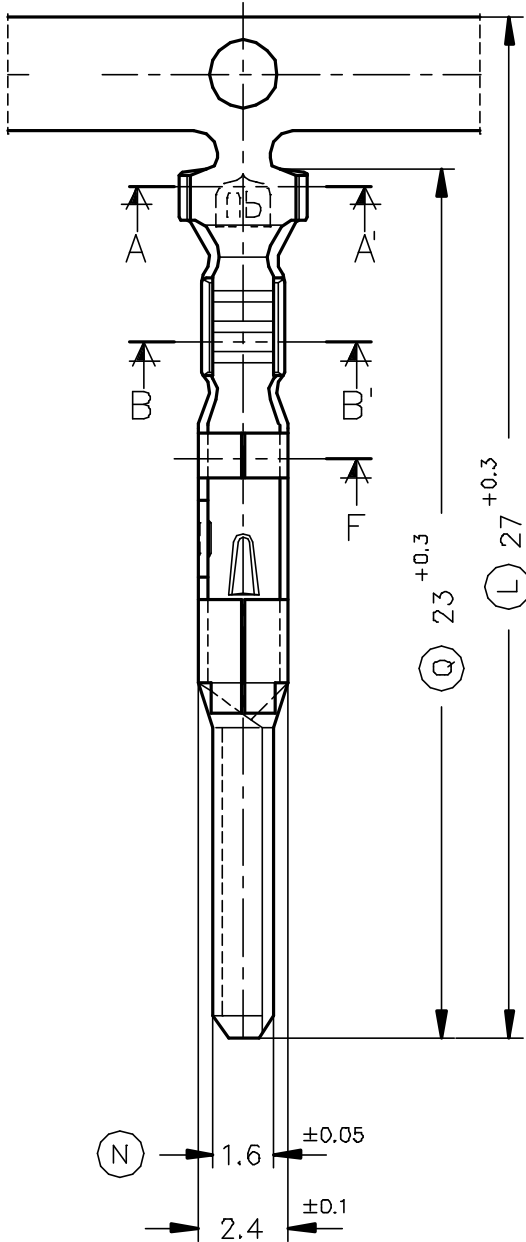
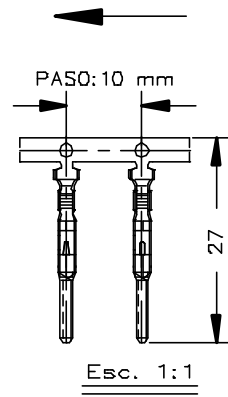
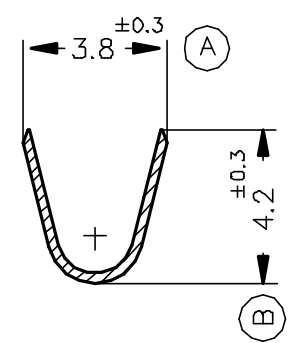


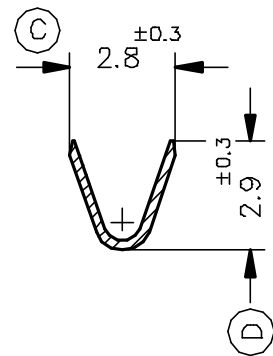
FORMA DE SUMINISTRO



SECC. A-A'



SECC. B-B'



6489.31	Pre-Estañado	Bronce	0.75±1.25mm ²	≤2.4mm.	1.6x0.8										
6489.30	Natural	CuSn6													
6489.01	Pre-Estañado	Latón													
6489.00	Natural	CuZn30											00	1ª Edición	06/06/97
Referencias	Acabados	Material	Sección Conductor	∅ Aislante	Espeor Lengüeta	A	B	C	D	Rev.	Modificación	Fecha			



TERMINAL MACHO 1.6 x 0.8



DIBUJADO	Gemma	06/06/97	NORMAS MATERIALES DIN17670	NORMAS DIMENSIONALES Especiales	TOLERANCIAS GENERALES ±0.2 ±2°	FORMATO	A4v
CONTROL	F.Adamuz	06/06/97				NOMBRE	PT6489 "c"
ESCALA	5/1					REF.	6489.xx