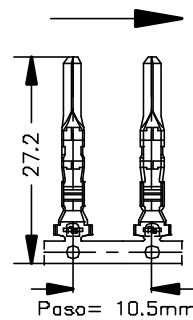
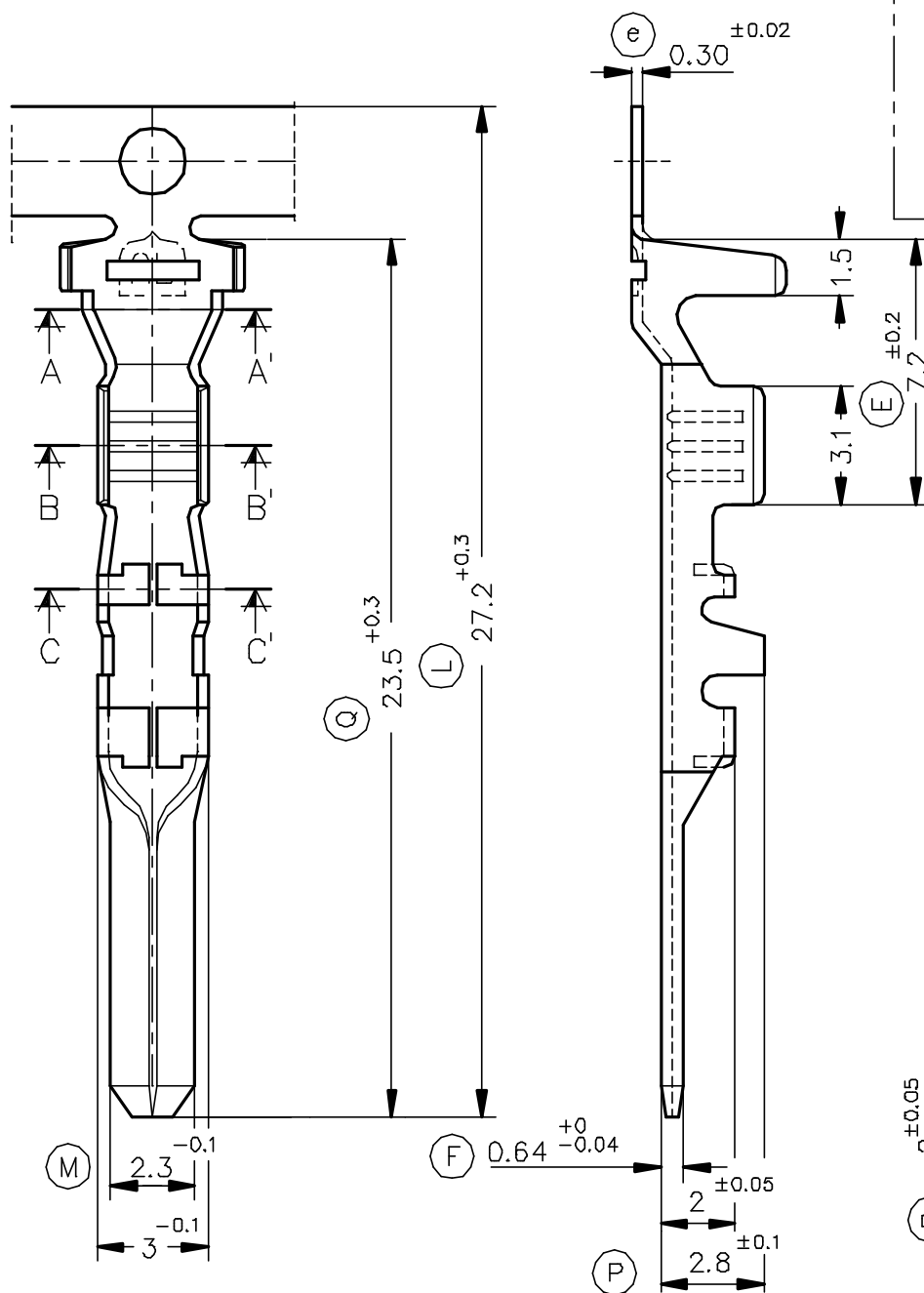


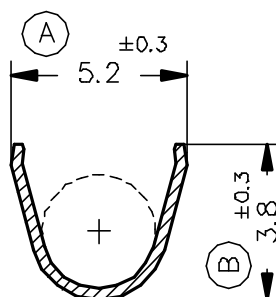
FORMA DE SUMINISTRO



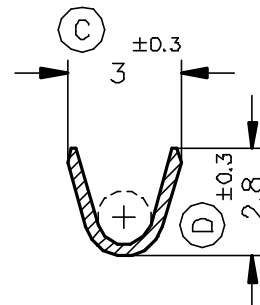
Esc. 1:1



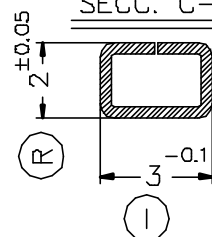
SECC. A-A'



SECC. B-B'



SECC. C-C'



6452.31	Pre-Estañado	Bronce	0.5±1.25mm ²	(SEAL)∅3mm.	2.3x0.65										
6452.30	Natural	CuSn6													
6452.01	Pre-Estañado	Latón										01	Cambia aleación	14/03/00	
6452.00	Natural	CuZn30										00	1ª Edición	02/04/97	
Referencias	Acabados	Material	Sección Conductor	∅ Aislante	Espesor Lengüeta	A	B	C	D	Rev.	Modificación	Fecha			



TERMINAL MACHO Serie 2.3



DIBUJADO	Gemma	02/04/97	NORMAS MATERIALES DIN17670	NORMAS DIMENSIONALES Especiales	TOLERANCIAS GENERALES ±0.2 ±2°	FORMATO	A4v
CONTROL	F.Adamuz	02/04/97				NOMBRE	PT6452 "c"
ESCALA	5/1					REF.	6452.xx