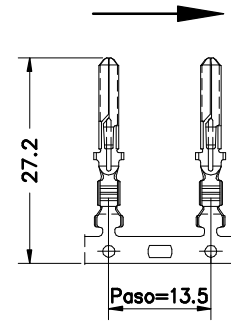
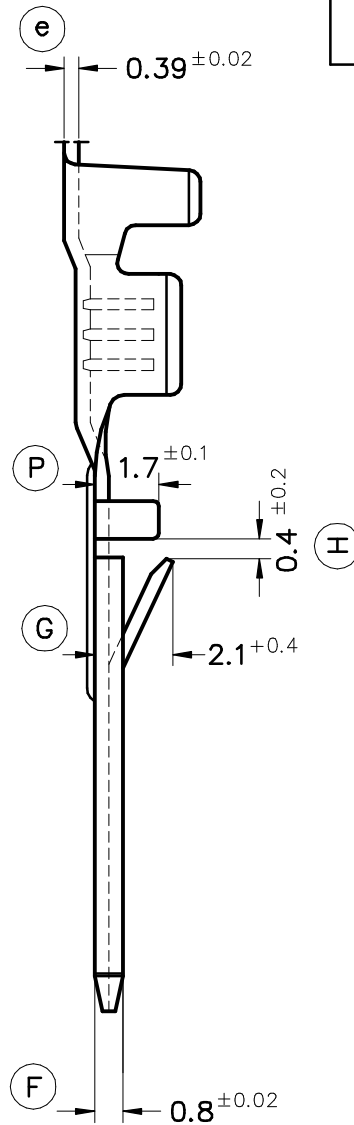
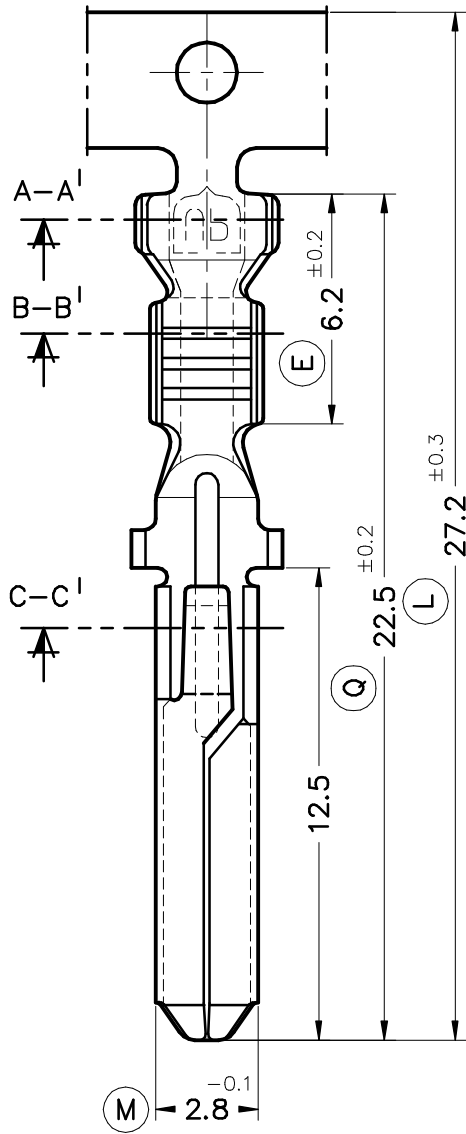


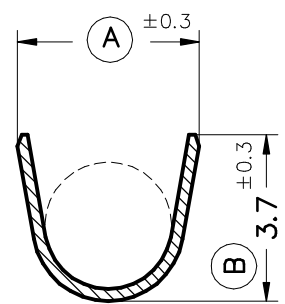
FORMA DE SUMINISTRO



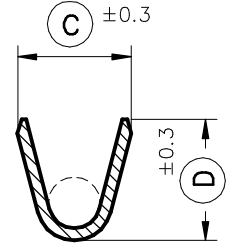
Esc.1:1



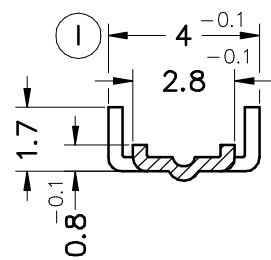
SECC. A-A'



SECC. B-B'



SECC. C-C'



6400.31	Pre-Estañado	Bronce*	0.5 ÷ 1mm ²	1.4 ÷ 2.3mm.	2.8x0.8	3.5	2.6	2.8				
6400.30	Natural	CuSn6										
6400.01	Pre-Estañado	Latón*	0.5 ÷ 1mm ²	1.4 ÷ 2.3mm.	2.8x0.8	3.6	2.8	2.7	01	Cambio aleación	20/07/04	
6400.00	Natural	CuZn30							00	1ª Edición	10/10/94	
Referencias	Acabados	Material	Sección Conductor	∅ Aislante	Espesor Lengüeta	A	B	C	D	Rev.	Modificación	Fecha



TERMINAL MACHO DE 2.8 x 0.80



DIBUJADO	Gemma	10/10/94
CONTROL	F.Adamuz	10/10/94
ESCALA	5/1	

NORMAS MATERIALES	NORMAS DIMENSIONALES	TOLERANCIAS GENERALES
EN1654 *	Especiales	±0.2 ±2°

FORMATO	A4v
NOMBRE	PT6400 "c"
REF.	6400.xx