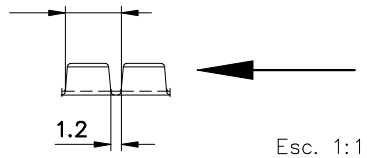
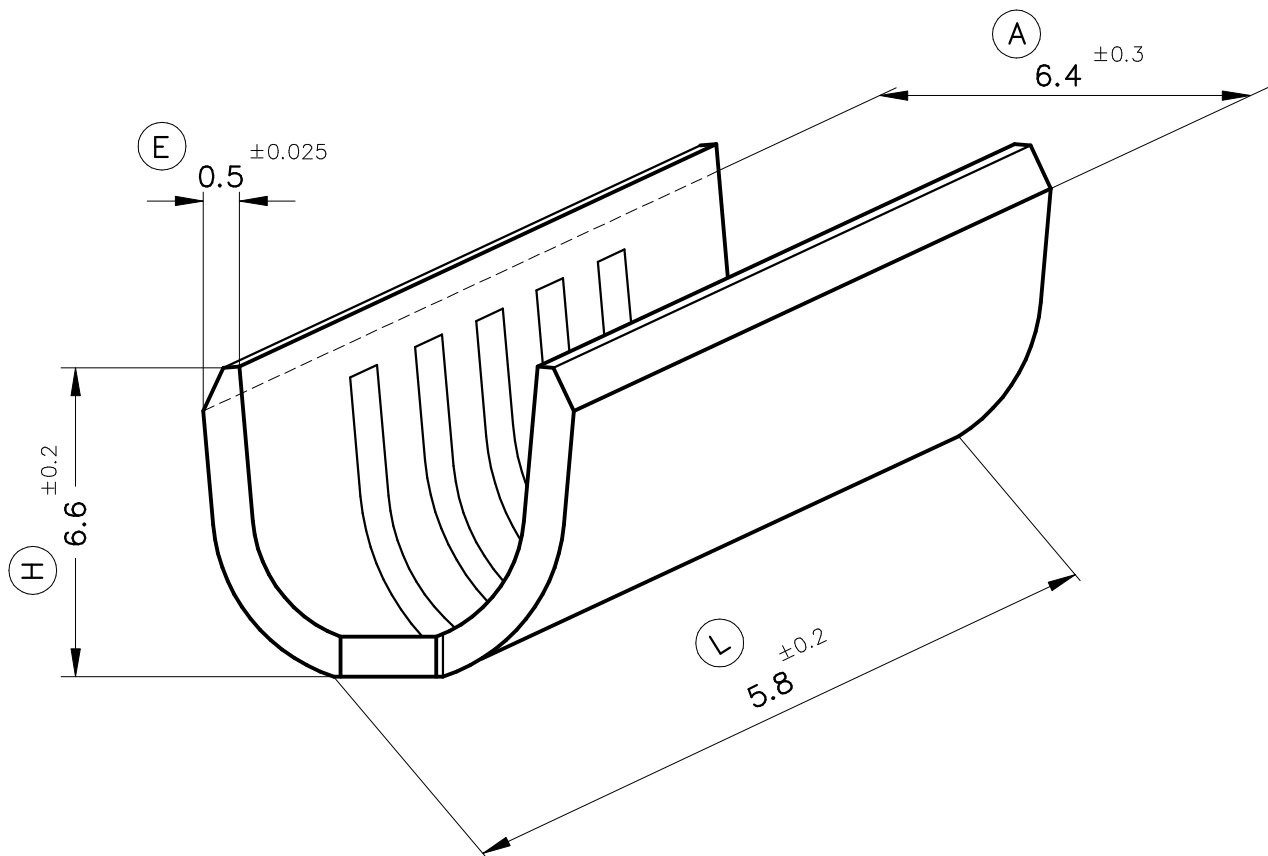


FORMA DE SUMINISTRO

Paso = 7 mm.



Esc. 1:1



5104.24	Pre-Niq.	Acero									
5104.02	Estañado										
5104.01	Pre-Estañ.	Latón	3.5÷6.5 mm <sup>2</sup>						01	Ref. 5104.01	16/12/03
5104.00	Natural	CuZn30							00	1ª Edición	10/10/94
Referencias	Acabados	Material	Sección Conductor	∅ Aislante	A	B	C	D	Rev.	Modificación	Fecha



**ESCUBEDO**  
Especialitats Elèctriques Escubedo S.A.

GRAPILLA DE EMPALME

Terminales



Electricos

DIBUJADO	Gemma	10/10/94
CONTROL	F.Adamuz	10/10/94
ESCALA	10/1	

NORMAS MATERIALES  
EN 1654

NORMAS DIMENSIONALES  
Especiales

TOLERANCIAS GENERALES  
±0.2 ±2°

FORMATO	A4v
NOMBRE	PT5104 "c"
REF.	5104.xx