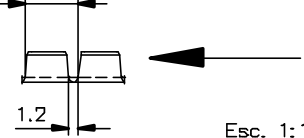
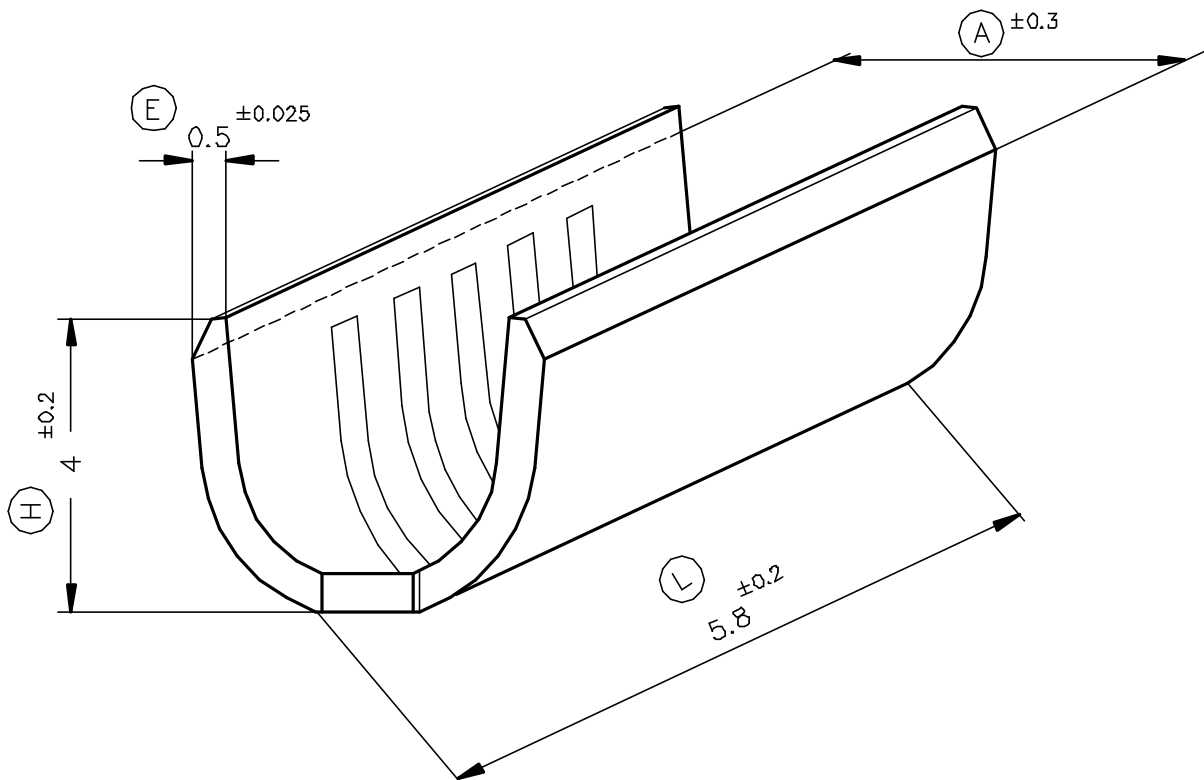


FORMA DE SUMINISTRO

Paso = 7 mm.



Esc. 1:1



5102.24	Pre-Niquelado	Acero			3.6						
5102.04	Pre-Niquelado	Latón Cu Zn 30	0.7=2.5mm ²		4				01	Añadir 5102.04	24/10/00
5102.02	Estañado								00	1ª Edición	10/10/94
5102.00	Natural										
Referencias	Acabados	Material	Sección Conductor	∅ Aislante	A	B	C	D	Rev.	Modificación	Fecha



GRAPILLA DE EMPALME



DIBUJADO	Gemma	10/10/94	NORMAS MATERIALES DIN17670	NORMAS DIMENSIONALES Especiales	TOLERANCIAS GENERALES ±0.2 ±2°	FORMATO	A4v
CONTROL	F.Adamuz	10/10/94				NOMBRE	PT5102 "c"
ESCALA	10/1		REF.		5102.xx		