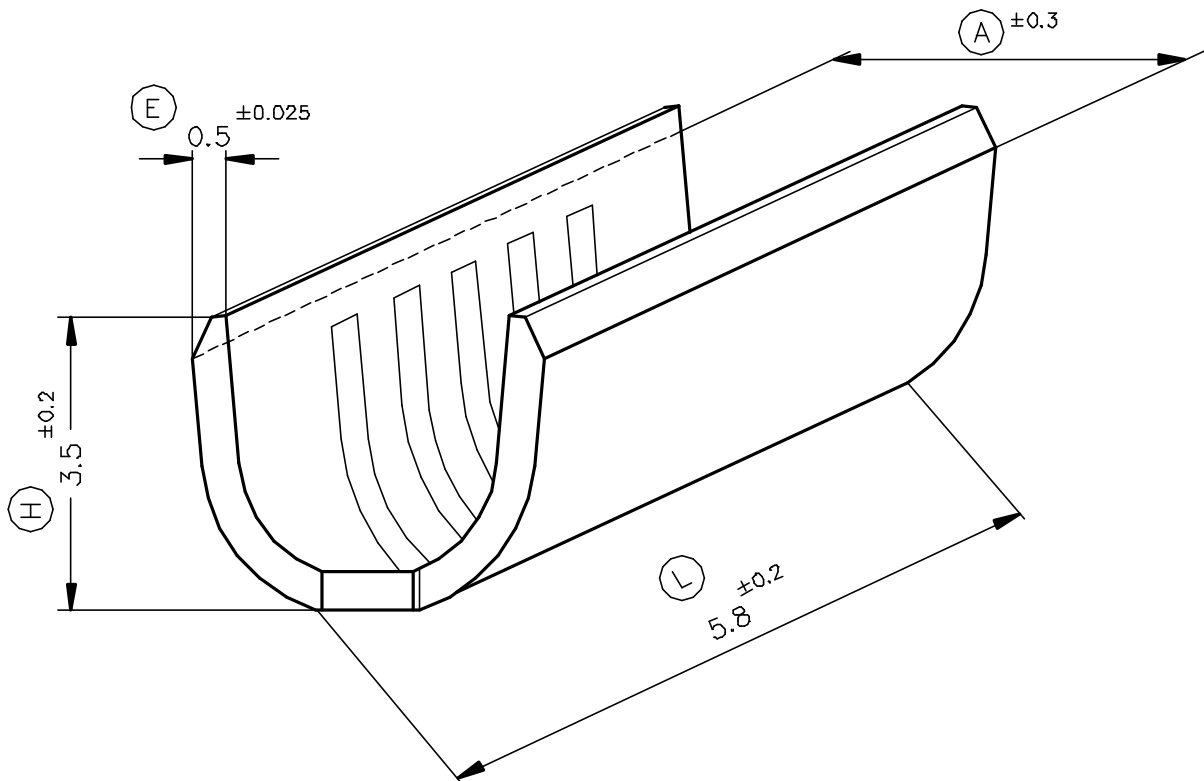


FORMA DE SUMINISTRO

Paso = 7 mm.

1.2

Esc. 1:1



5100.24	Pre-Niq.	Acero	0.3÷1.5mm <sup>2</sup>	Ø Aislante	3							
5100.02	Estañado	Latón			3.2							
5100.00	Natural	CuZn30								00	1ª Edición	10/10/94
Referencias	Acabados	Material	Sección Conductor		A	B	C	D	Rev.	Modificación	Fecha	



**ESCUBEDO**  
Especialitate Eléctriques Escubedo S.A.

GRAPILLA DE EMPALME

Terminales



Electricos

DIBUJADO	Gemma	10/10/94	NORMAS MATERIALES DIN17670	NORMAS DIMENSIONALES Especiales	TOLERANCIAS GENERALES ±0.2 ±2°	FORMATO	A4v
CONTROL	F.Adamuz	10/10/94				NOMBRE	PT5100 "c"
ESCALA	10/1		REF.		5100.xx		