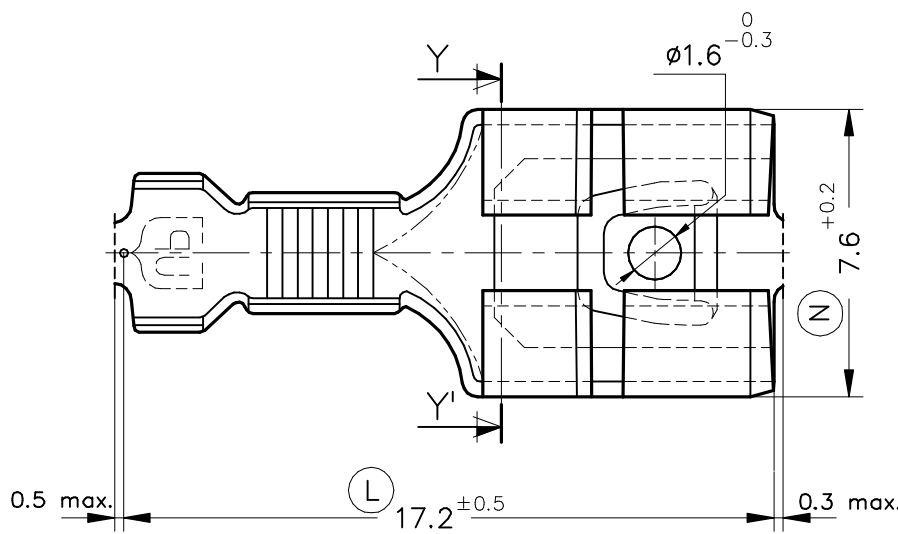
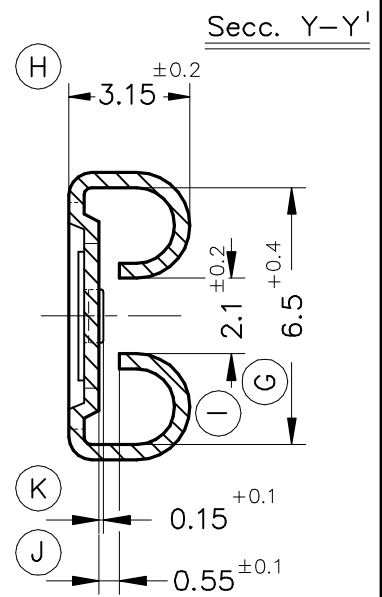
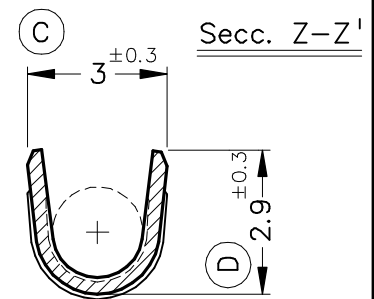
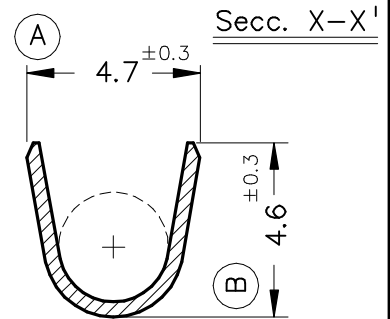
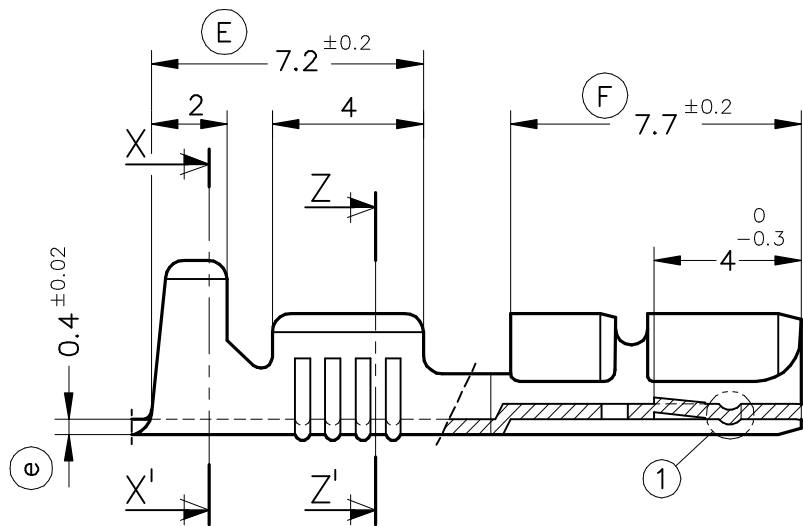
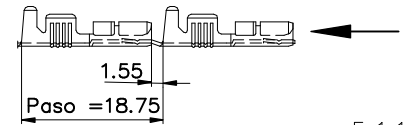


FORMA DE SUMINISTRO



4840.70	Natural	Alpaca CuNiZn							04	Cot.(1.8a2.1)/f.1/rev.cot.	07/01/02	
4840.32	Estañado	Bronce*							03	Cot.Ⓛde 2.1 a 1.8	26/09/01	
4840.30	Natural	CuSn6	0.5÷1mm <sup>2</sup>	1.8÷2.5mm.	6.3x0.8				02	Cot.Ⓛde 2.2 a 2.1	18/01/01	
4840.02	Estañado	Latón*							01	Mat. Alpaca	14/04/98	
4840.00	Natural	CuZn30							00	1ª Edición	10/10/94	
Referencias	Acabados	Material	Sección Conductor	∅ Aislante	Para Macho	A	B	C	D	Rev.	Modificación	Fecha

**ESCUBEDO**  
Especialitats Elèctriques Escubedo S.A.

DIBUJADO: Gemma 10/10/94

CONTROL: F.Adamuz 10/10/94

ESCALA: 5/1

**TERMINAL HEMBRA Serie 6.3**  
Especial "CORTO" TBI

NORMAS MATERIALES: EN1654\*

NORMAS DIMENSIONALES: Especiales

TOLERANCIAS GENERALES: ±0.2 ±2°

**Terminales**

FORMATO: A4v

NOMBRE: PT4840 "c"

REF.: 4840.xx