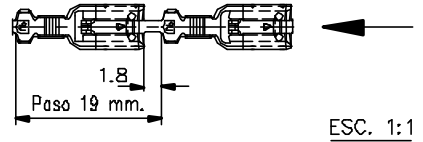
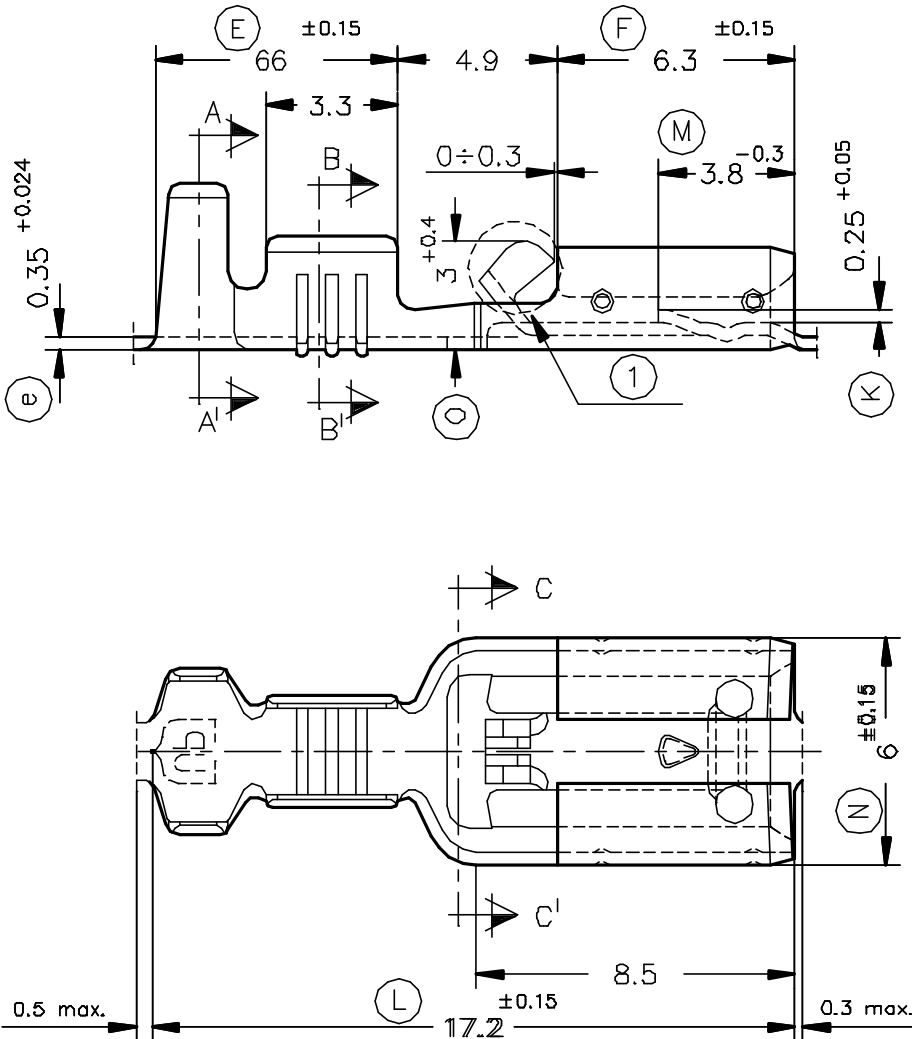


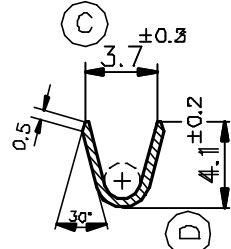
FORMA DE SUMINISTRO



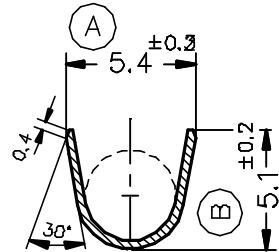
ESC. 1:1



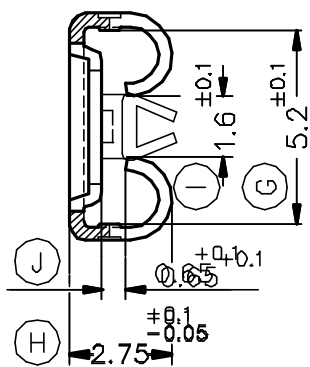
SECC. B-B'



SECC. A-A'



SECC. C-C'



4718.70	Natural	Alpaca CuNi18Zn20	1 ÷ 2.5 mm ²	3 ÷ 4.3 mm.	4.8x0.8																
4718.32	Estañado	Bronce CuSn6																			
4718.31	Pre-Est.																				
4718.30	Natural																				
4718.02	Estañado	Latón CuZn30																			
4718.01	Pre-Est.																				
4718.00	Natural																				
Referencias	Acabados	Material	Sección Conductor	∅ Aislante	Para Macho	A	B	C	D	Rev.	C. Ref.	Fecha									



TERMINAL HEMBRA Serie 4.8 -SEGURIDAD-
(PARA CONECTOR)



DIBUJADO	F.Adamuz	10/10/94
CONTROL	F.Adamuz	10/10/94
ESCALA	5/1	

NORMAS MATERIALES DIN17670	NORMAS DIMENSIONALES Especiales	TOLERANCIAS GENERALES ±0.2 ±2°
-------------------------------	------------------------------------	-----------------------------------

FORMATO	A4v
NOMBRE	PT4718 "c"
REF.	4718.xx