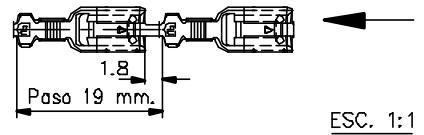
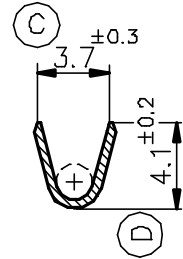


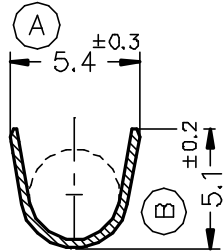
FORMA DE SUMINISTRO



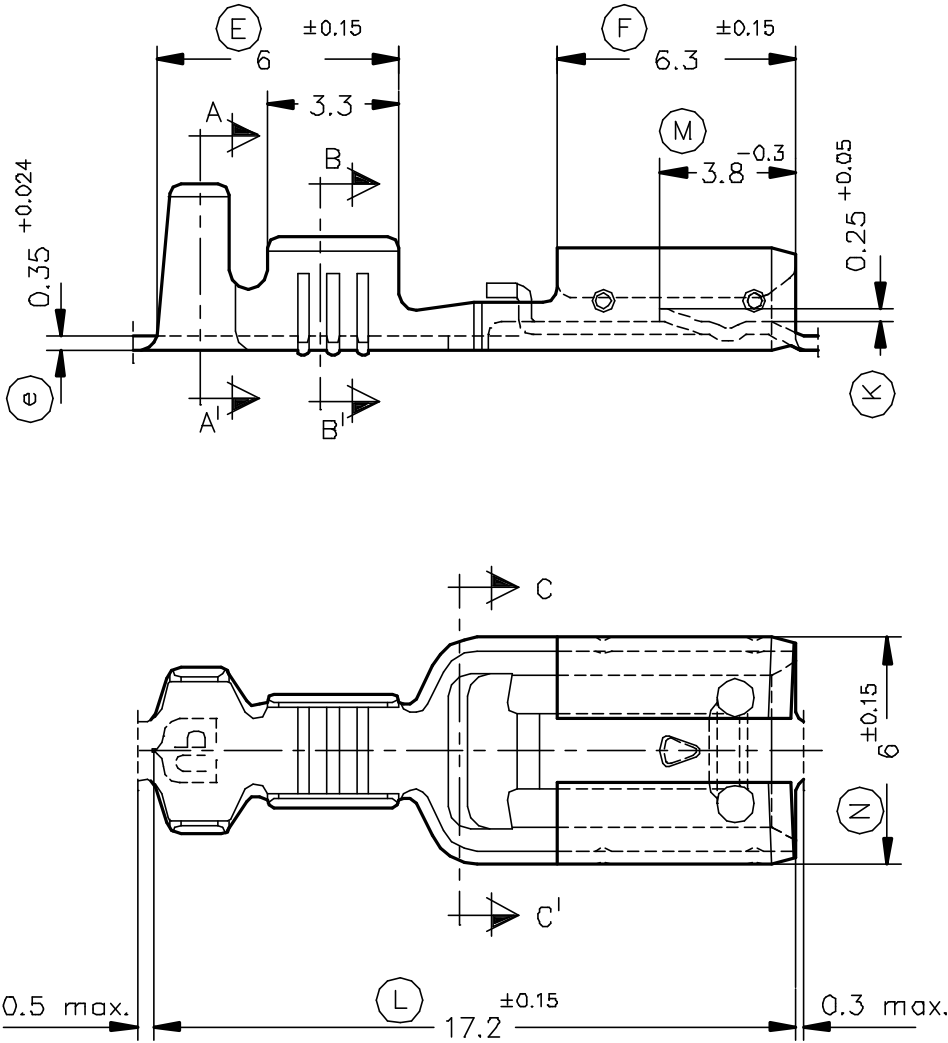
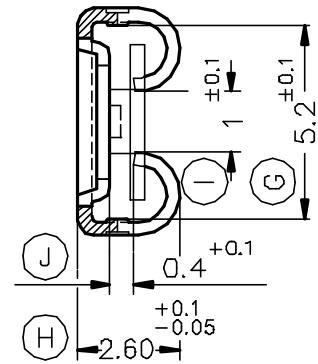
SECC.B-B'



SECC.A-A'



SECC.C-C'



4717.32	Estañado	Bronce CuSn6	1 ÷ 2.5mm ²	3 ÷ 4.3mm.	4.8x0.5															
4717.31	Pre-Estañado																			
4717.30	Natural																			
4717.02	Estañado	Latón CuZn30	1 ÷ 2.5mm ²	3 ÷ 4.3mm.	4.8x0.5															
4717.01	Pre-Estañado																			
4717.00	Natural																			
Referencias	Acabados	Material	Sección Conductor	φ Aislante	Para Macho	A	B	C	D	Rev.	Modificación	Fecha								



TERMINAL HEMBRA Serie 4.8 -SEGURIDAD-
(DESCONEXIÓN MANUAL)



DIBUJADO	Gemma	08/07/96
CONTROL	F.Adamuz	08/07/96
ESCALA	5/1	

NORMAS MATERIALES DIN17670	NORMAS DIMENSIONALES Especiales	TOLERANCIAS GENERALES ±0.2 ±2°
-------------------------------	------------------------------------	-----------------------------------

FORMATO	A4v
NOMBRE	PT4717 "c"
REF.	4717.xx