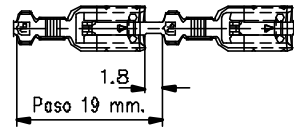
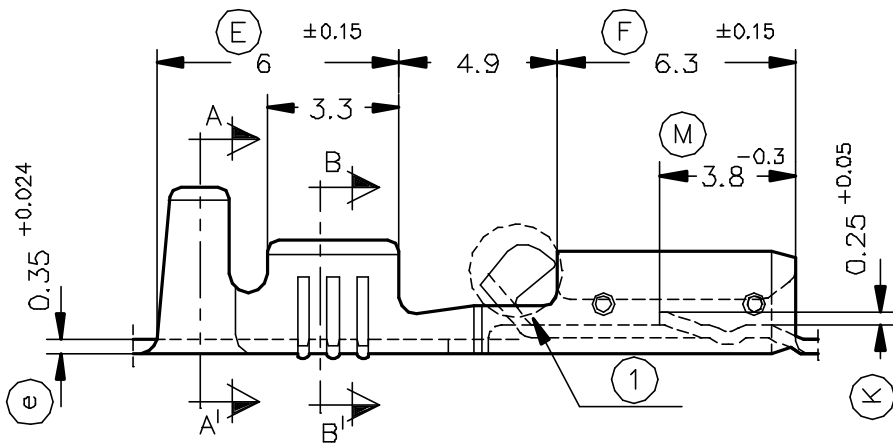


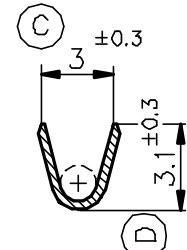
FORMA DE SUMINISTRO



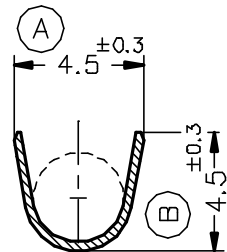
ESC. 1:1



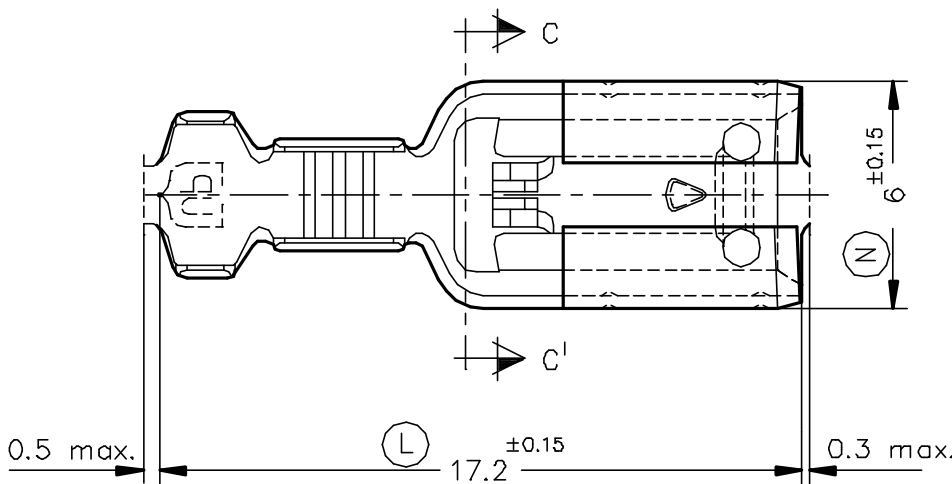
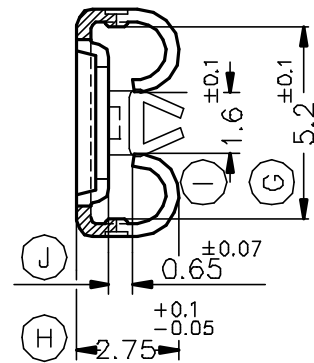
SECC. B-B'



SECC. A-A'



SECC. C-C'



4714.32	Estañado	Bronce CuSn6																
4714.31	Pre-Est.																	
4714.30	Natural																	
4714.24	Pre-Niq.	Acero	0.5 ÷ 1mm ²	1.8 ÷ 2.5mm.	4.8x0.8	3.8	2.7	0.32										
4714.02	Estañado	Latón CuZn30												02	Acabado SN	22/11/95		
4714.01	Pre-Est.													01	① Modif.	26/05/95		
4714.00	Natural													00	C. Ref.	F. Adamuz		
Referencias	Acabados	Material	Sección Conductor	∅ Aislante	Para Macho	A	B	C	K	Rev.	Modificación	Fecha						



TERMINAL HEMBRA Serie 4.8 -SEGURIDAD-
(PARA CONECTOR)



DIBUJADO	Gemma	10/10/94	NORMAS MATERIALES DIN17670	NORMAS DIMENSIONALES Especiales	TOLERANCIAS GENERALES ±0.2 ±2°	FORMATO	A4v
CONTROL	F.Adamuz	10/10/94				NOMBRE	PT4714 "c"
ESCALA	5/1					REF.	4714.xx