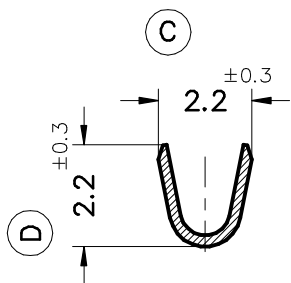
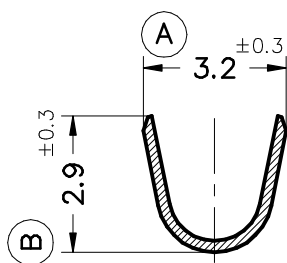


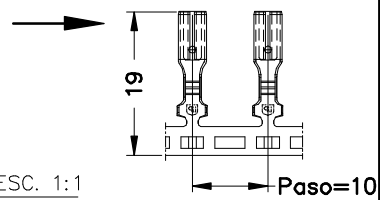
Secc. Z-Z'



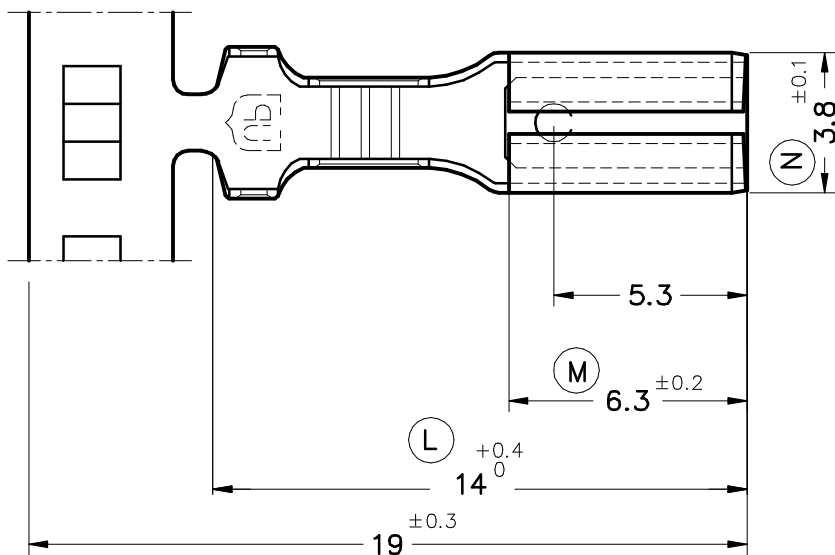
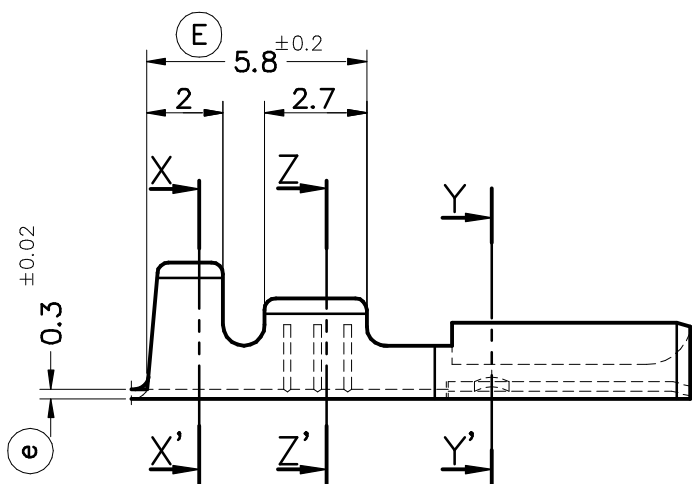
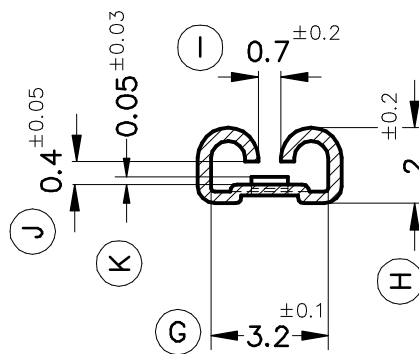
Secc. X-X'



FORMA DE SUMINISTRO



Secc. Y-Y'



4605.31	Pre-estañado	Bronce*	0.3÷0.6mm ²	1.5÷2mm.	2.8x0.5								
4605.30	Natural	CuSn6											
4605.01	Pre-estañado	Latón*											
4605.00	Natural	CuZn30								00	1º Edición	14/07/05	
Referencias	Acabados	Material	Sección Conductor	∅ Aislante	Para Macho	A	B	C	D	Rev.	Modificación	Fecha	



TERMINAL HEMBRA Serie 2.8



DIBUJADO	V. Roura	12/05/05				FORMATO	A4v
CONTROL	F.Adamuz	12/05/05	NORMAS MATERIALES	NORMAS DIMENSIONALES	TOLERANCIAS GENERALES	NOMBRE	PT4605 "c"
ESCALA	5/1		EN 1654*	Especiales	±0.2 ±2°	REF.	4605.xx