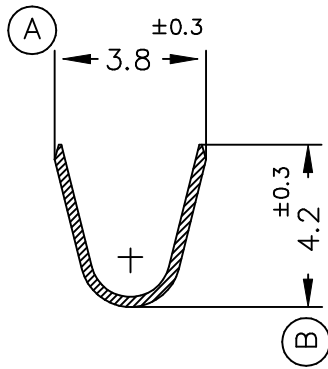
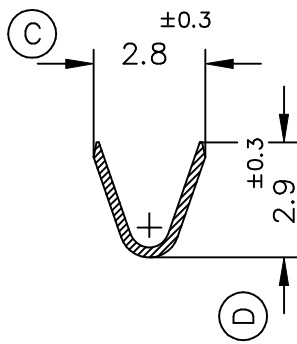


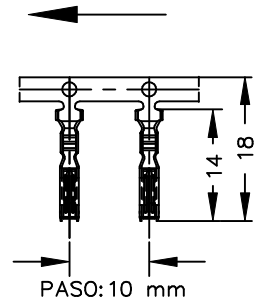
SECC. A-A'



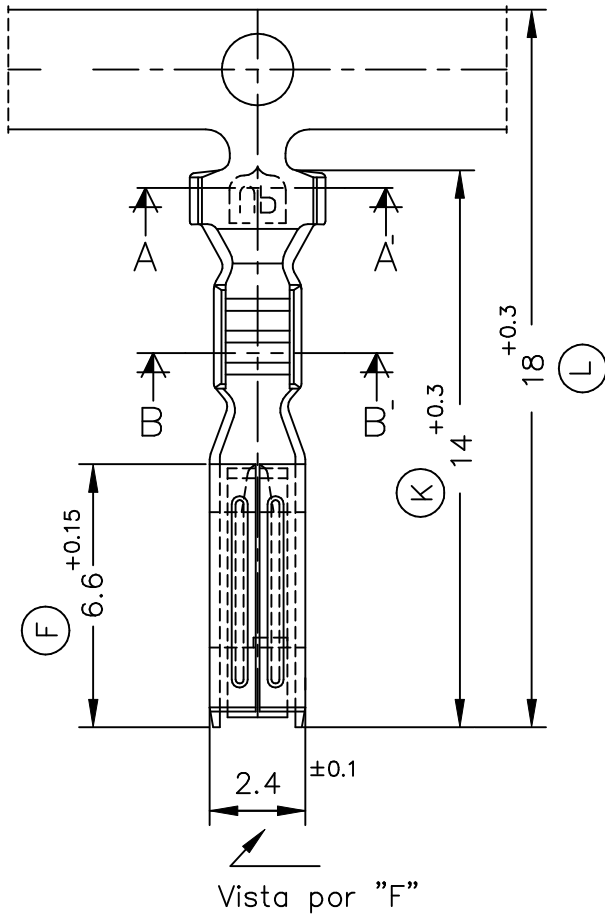
SECC. B-B'



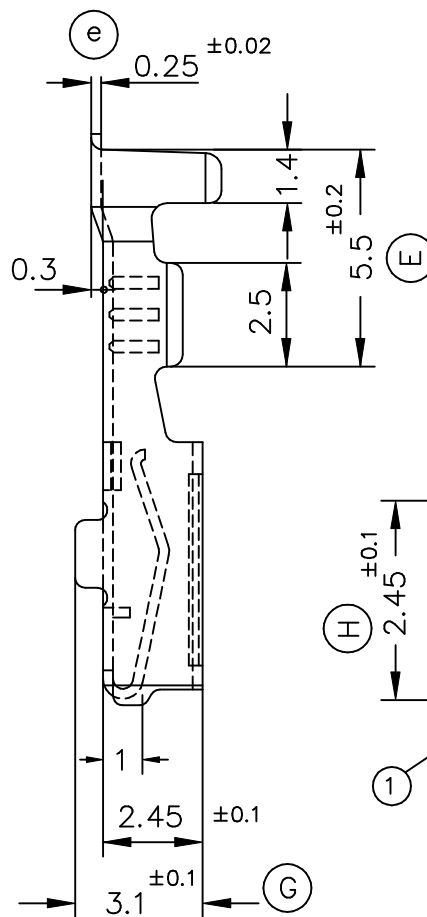
FORMA DE SUMINISTRO



Esc. 1:1

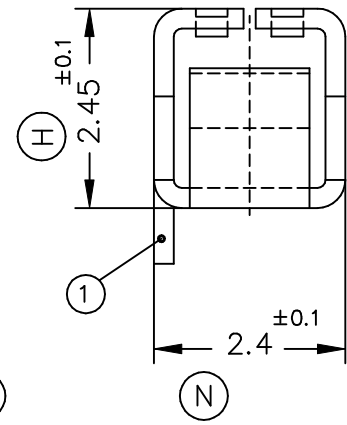


Vista por "F"



Esc.10:1

Vista por "F"



4489.31	Pre-Estañado	Bronce	0.75÷1.25mm ²	≤2.4 mm.	1.6x0.8						01	① Una Pata	04/01/03
4489.30	Natural	CuSn6											
4489.01	Pre-Estañado	Latón	0.75÷1.25mm ²	≤2.4 mm.	1.6x0.8						00	1ª Edición	06/06/97
4489.00	Natural	CuZn30											
Referencias	Acabados	Material	Sección Conductor	∅ Aislante	Para Macho	A	B	C	D	Rev.	Modificación	Fecha	



ESCUBEDO
Especialtats Elèctriques Escubedo S.A.

TERMINAL HEMBRA 1.6 x 0.8

Terminales



Electricos

DIBUJADO	Gemma	06/06/97
CONTROL	F.Adamuz	06/06/97
ESCALA	5/1	

NORMAS MATERIALES
DIN17670

NORMAS DIMENSIONALES
Especiales

TOLERANCIAS GENERALES
±0.2 ±2°

FORMATO	A4v
NOMBRE	PT4489 "c"
REF.	4489.xx