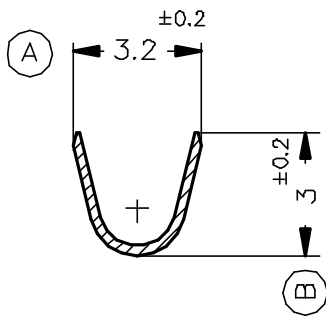
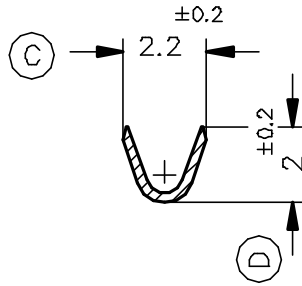


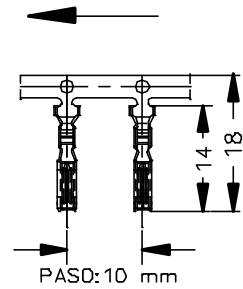
SECC. A-A'



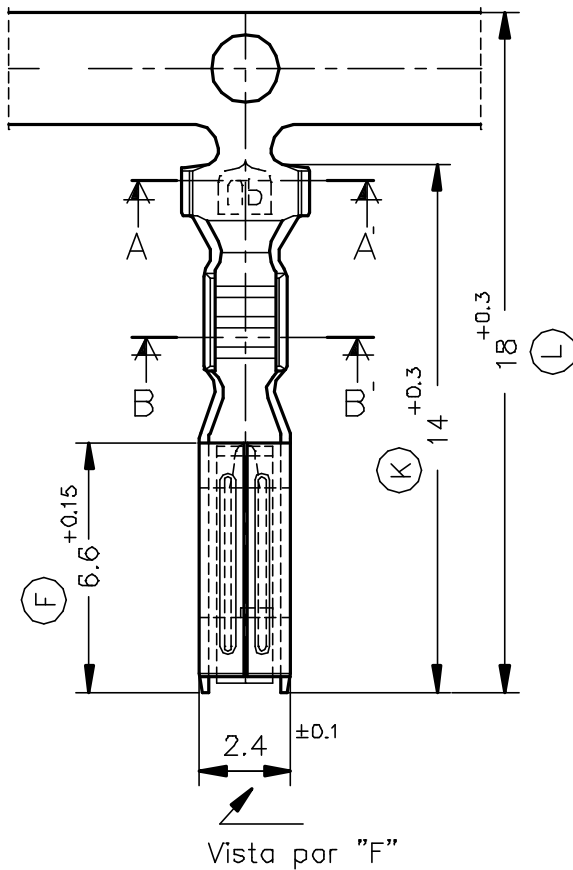
SECC. B-B'



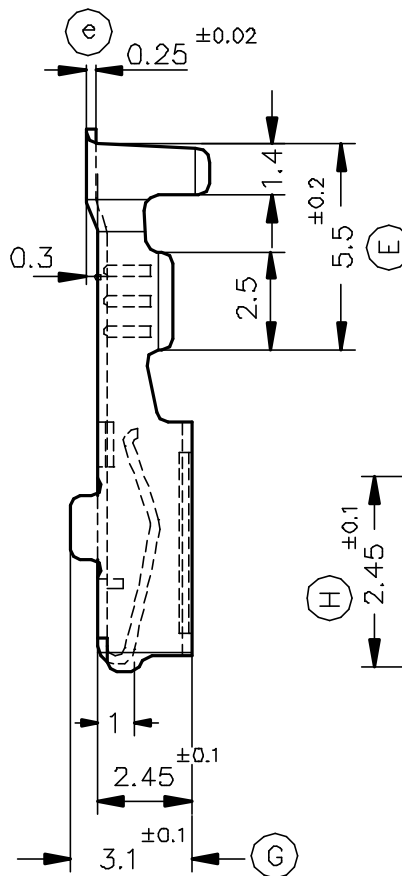
FORMA DE SUMINISTRO



Esc. 1:1

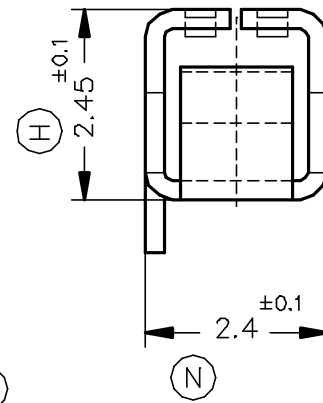


Vista por "F"



Esc.10:1

Vista por "F"



4487.31	Pre-Estañado	Bronce															
4487.30	Natural	CuSn6															
4487.01	Pre-Estañado	Latón	≤0.5mm <sup>2</sup>	≤1.6mm.	1.6x0.8												
4487.00	Natural	CuZn30												00	1ª Edición	06/06/97	
Referencias	Acabados	Material	Sección Conductor	φ Aislante	Para Macho	A	B	C	D	Rev.	Modificación	Fecha					



TERMINAL HEMBRA 1.6 x 0.8



DIBUJADO	Gemma	06/06/97					FORMATO	A4v
CONTROL	F.Adamuz	06/06/97	NORMAS MATERIALES DIN17670	NORMAS DIMENSIONALES Especiales	TOLERANCIAS GENERALES ±0.2 ±2°		NOMBRE	PT4487 "c"
ESCALA	5/1						REF.	4487.xx