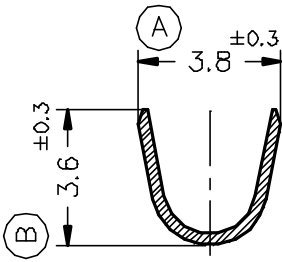
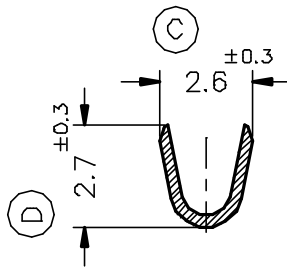


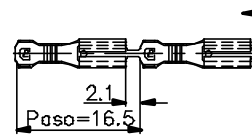
Secc. X-X'



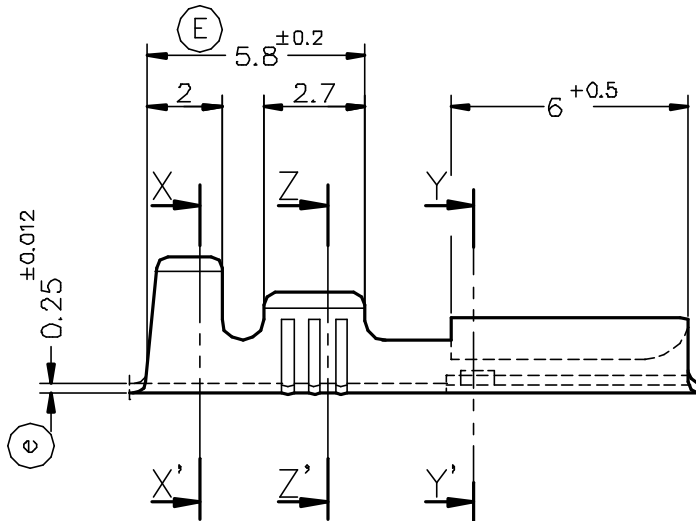
Secc. Z-Z'



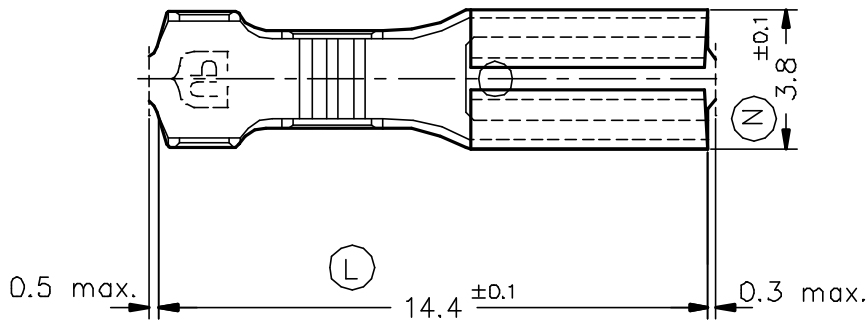
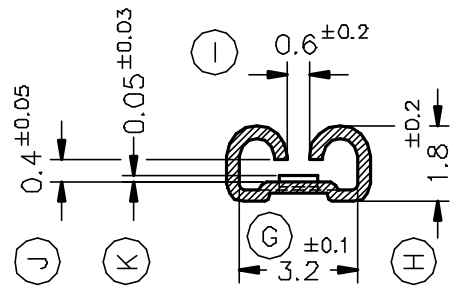
FORMA DE SUMINISTRO



ESC. 1:1



Secc. Y-Y'



4408.32	Estañado	Bronce	0.5 ÷ 1mm <sup>2</sup>	1.8 ÷ 2.5mm.	2.8x0.5																			
4408.30	Natural	CuSn6																						
4408.04	Niquelado	Latón CuZn30	0.5 ÷ 1mm <sup>2</sup>	1.8 ÷ 2.5mm.	2.8x0.5																01	Cota 6.3 <sup>+0.2</sup> a 6 <sup>0.5</sup>	28/08/02	
4408.02	Estañado																					00	1ª Edición	10/10/94
4408.00	Natural																							
Referencias	Acabados	Material	Sección Conductor	∅ Aislante	Para Macho	A	B	C	D	Rev.	Modificación	Fecha												



TERMINAL HEMBRA Serie 2.8



DIBUJADO	I.Puig	10/10/94	NORMAS MATERIALES DIN17670	NORMAS DIMENSIONALES Especiales	TOLERANCIAS GENERALES ±0.2 ±2°	FORMATO	A4v
CONTROL	F.Adamuz	10/10/94				NOMBRE	PT4408 "c"
ESCALA	5/1		REF.		4408.xx		