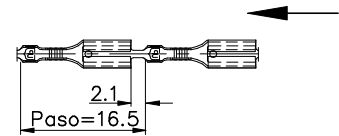
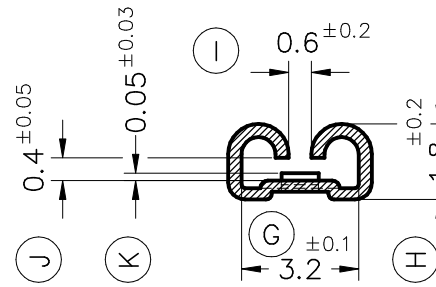


FORMA DE SUMINISTRO

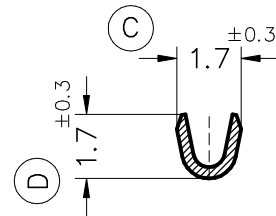


ESC. 1:1

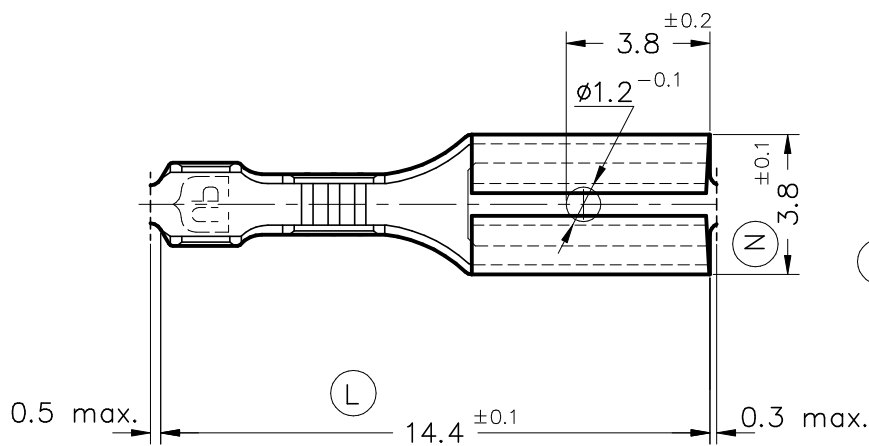
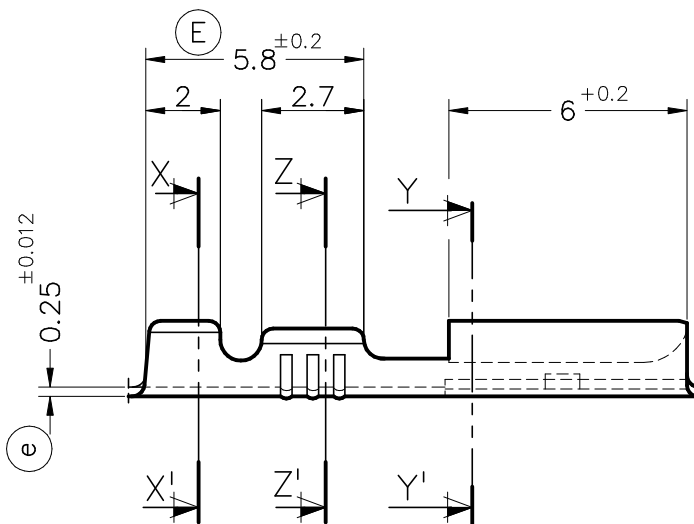
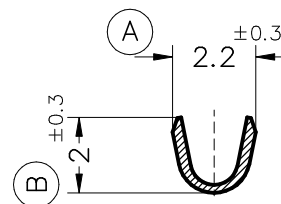
Secc. Y-Y<sup>I</sup>



Secc. Z-Z<sup>I</sup>



Secc. X-X<sup>I</sup>



4402D32	Estañado	Bronce	0.1 ÷ 0.3 mm <sup>2</sup>	1 ÷ 1.8 mm.	2.8 x 0.5															
4402D30	Natural	CuSn6																		
4402D02	Estañado	Latón	0.1 ÷ 0.3 mm <sup>2</sup>	1 ÷ 1.8 mm.	2.8 x 0.5															
4402D00	Natural	CuZn30																		
Referencias	Acabados	Material	Sección Conductor	Ø Aislante	Para Macho	A	B	C	D	Rev.	Modificación	Fecha								

<p>ESPECIALTATS ELÈCTRIQUES ESCUBEDO S.A.</p>			<p>TERMINAL HEMBRA Serie 2.8</p>							<p>Terminales  Electricos</p>		
DIBUJADO	Gemma	10/10/94	NORMAS MATERIALES		NORMAS DIMENSIONALES		TOLERANCIAS GENERALES		FORMATO	A4v		
CONTROL	F.Adamuz	10/10/94	DIN17670		Din 46247		± 0.2 ± 2°		NOMBRE	PT4402D "c"		
ESCALA	5/1								REF.	4402Dxx		