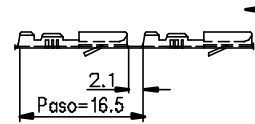
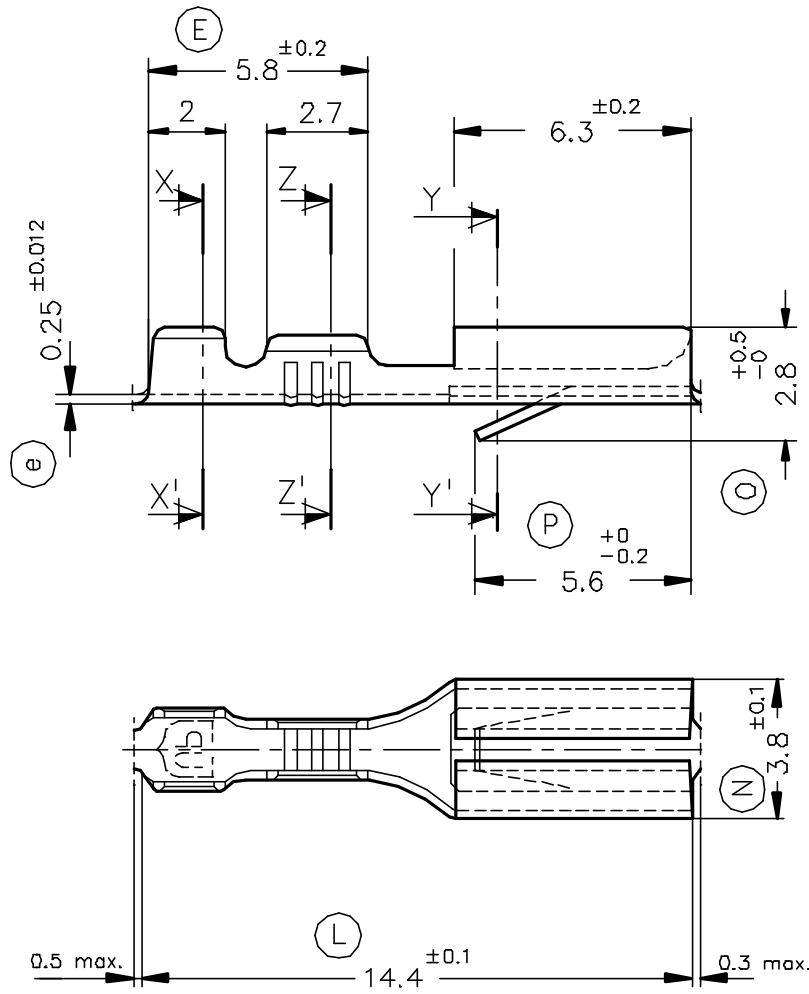


FORMA DE SUMINISTRO

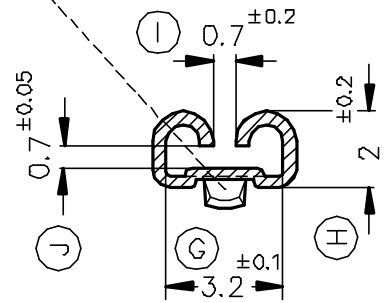


ESC. 1:1

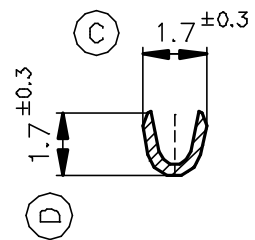
MODIF. 01



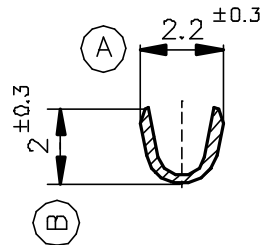
Secc. Y-Y<sup>1</sup>



Secc. Z-Z<sup>1</sup>



Secc. X-X<sup>1</sup>



4304.32	Estañdo	Bronce	0.1±0.3mm <sup>2</sup>	1÷1.8mm.	2.8x0.8																
4304.30	Natural	CuSn6																			
4304.02	Estañdo	Latón																			
4304.00	Natural	CuZn30																			
Referencias	Acabados	Material	Sección Conductor	∅ Aislante	Para Macho	A	B	C	D	Rev.	Modificación	Fecha									



ESCUBEDO  
Especialitats Eléctriques Escubedo S.A.

TERMIAL HEMBRA PARA CONECTOR Serie 2.8



DIBUJADO	Gemma	10/10/94	NORMAS MATERIALES DIN17670	NORMAS DIMENSIONALES Especiales	TOLERANCIAS GENERALES ±0.2 ±2°	FORMATO	A4v
CONTROL	F.Adamuz	10/10/94				NOMBRE	PT4304 "c"
ESCALA	5/1		REF. 4304.xx				