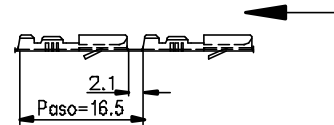
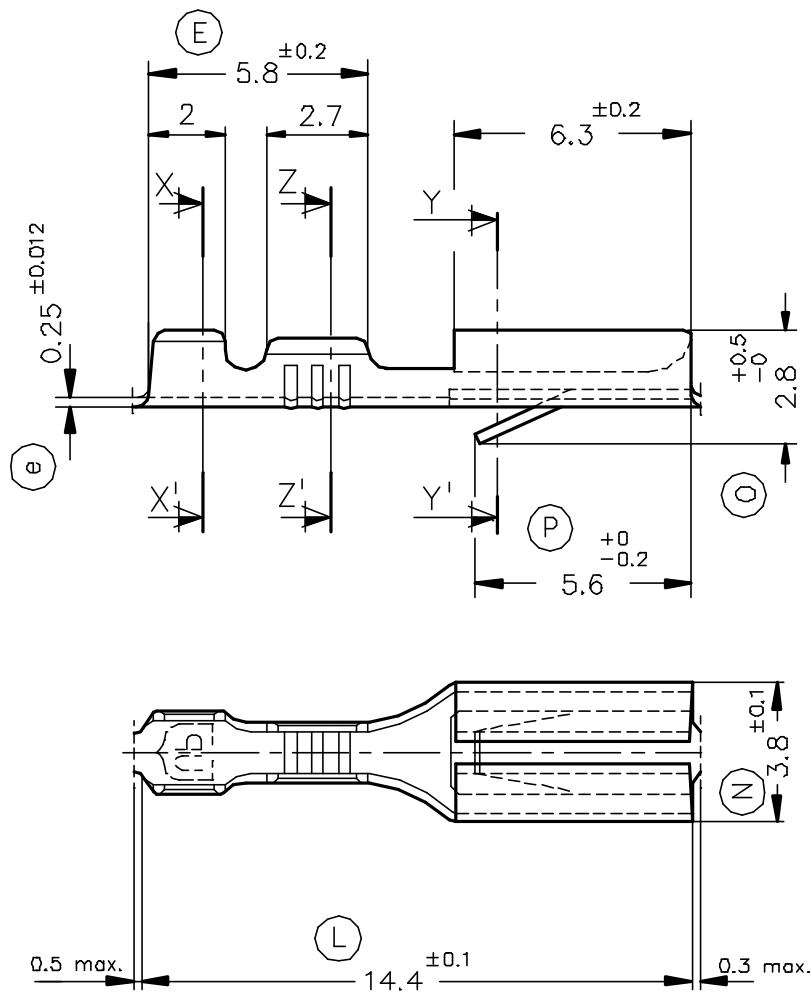


FORMA DE SUMINISTRO

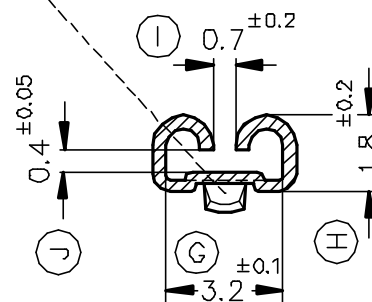


ESC. 1:1

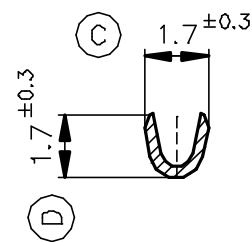
MODIF. 01



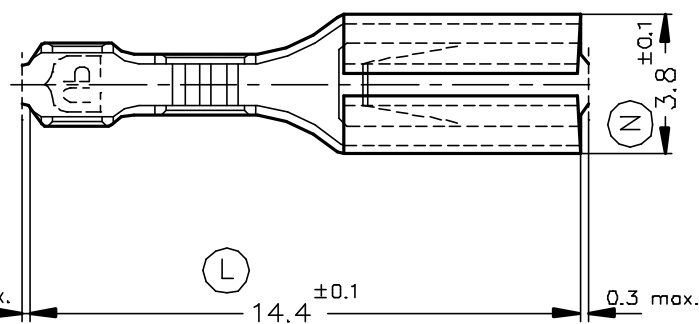
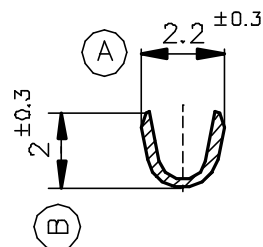
Secc. Y-Y'



Secc. Z-Z'



Secc. X-X'



4302.32	Estaño	Bronce	0.1±0.3mm ²	1÷1.8mm.	2.8x0.5								
4302.30	Natural	CuSn6											
4302.02	Estaño	Latón								01	Cot.0,I,P y For.reten.	03/05/00	
4302.00	Natural	CuZn30						00	1ª Edición	10/10/94			
Referencias	Acabados	Material	Sección Conductor	∅ Aislante	Para Macho	A	B	C	D	Rev.	Modificación	Fecha	



TERMIAL HEMBRA PARA CONECTOR Serie 2.8



DIBUJADO	Gemma	10/10/94	NORMAS MATERIALES DIN17670	NORMAS DIMENSIONALES Especiales	TOLERANCIAS GENERALES ±0.2 ±2°	FORMATO	A4v
CONTROL	F.Adamuz	10/10/94				NOMBRE	PT4302 "c"
ESCALA	5/1		REF. 4302.xx				