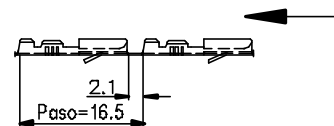
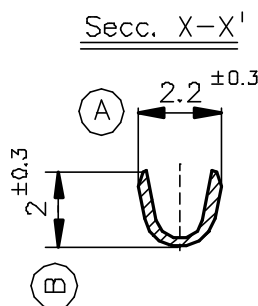
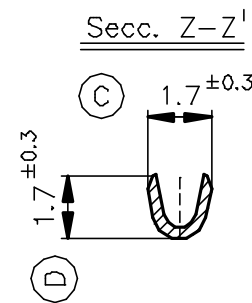
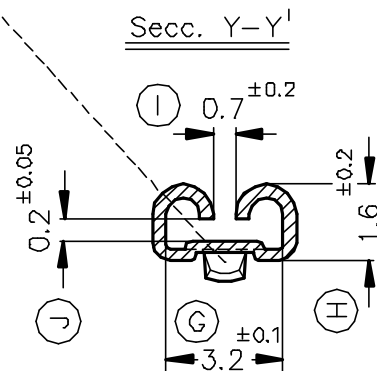
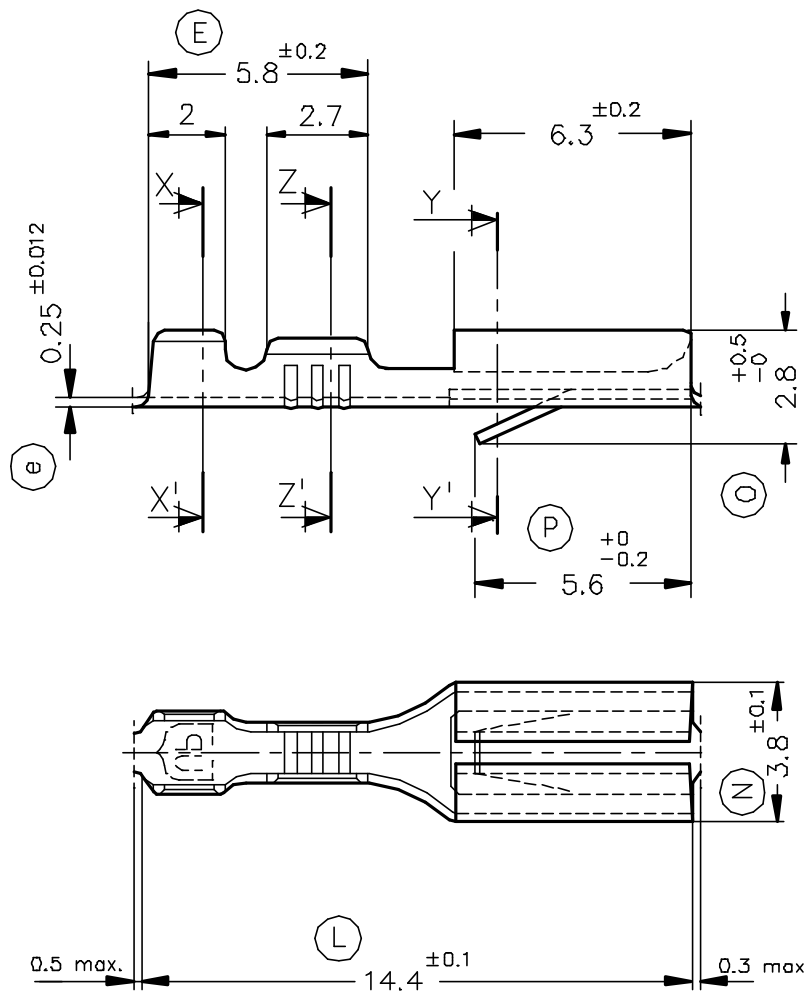
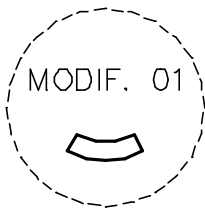


FORMA DE SUMINISTRO



ESC. 1:1



4300.32	Estañado	Bronce	0.1±0.3mm ²	1÷1.8mm.	2.8x0.3																
4300.30	Natural	CuSn6																			
4300.02	Estañado	Latón																			
4300.00	Natural	CuZn30																			
Referencias	Acabados	Material	Sección Conductor	∅ Aislante	Para Macho	A	B	C	D	Rev.	Modificación	Fecha									

			TERMINAL HEMBRA PARA CONECTOR Serie 2.8								Terminales		
DIBUJADO	Gemma	10/10/94	NORMAS MATERIALES			NORMAS DIMENSIONALES			TOLERANCIAS GENERALES			FORMATO	A4v
CONTROL	F.Adamuz	10/10/94	DIN17670			Especiales			±0.2 ±2°			NOMBRE	PT4300 "c"
ESCALA	5/1		REF. 4300.xx										