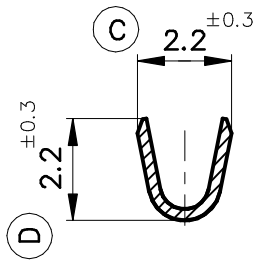
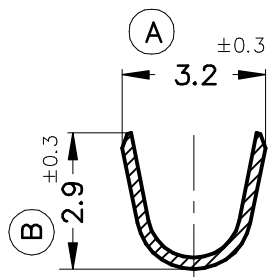


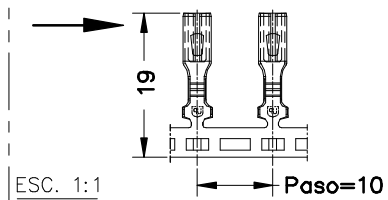
Secc. Z-Z'



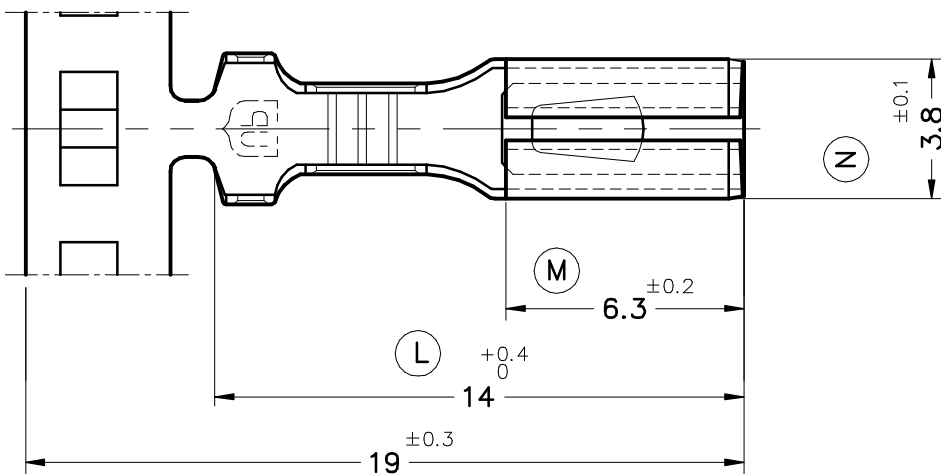
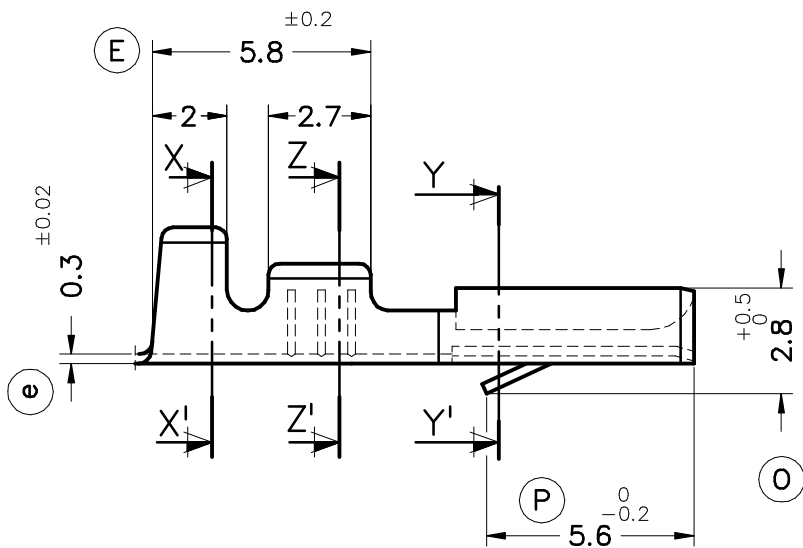
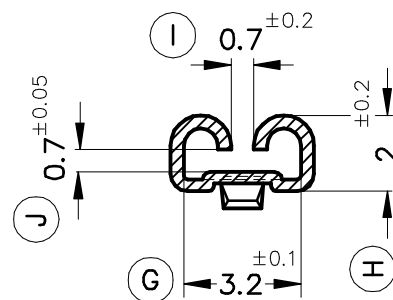
Secc. X-X'



FORMA DE SUMINISTRO



Secc. Y-Y'



4106.31	Pre-estañado	Bronce*	0.3÷0.6mm <sup>2</sup>	1.5÷2mm.	2.8x0.8										
4106.30	Natural	CuSn6													
4106.01	Pre-estañado	Latón*													
4106.00	Natural	CuZn30								01	Actualizar plano	15/02/06			
										00	1ª Edición	14/07/05			
Referencias	Acabados	Material	Sección Conductor	∅ Aislante	Para Macho	A	B	C	D	Rev.	Modificación	Fecha			



ESCUBEDO  
Especialitats Elèctriques Escubedo S.A.

TERMINAL HEMBRA PARA CONECTOR Serie 2.8

Terminales Electricos

DIBUJADO	V. Roura	12/05/05
CONTROL	F. Adamuz	12/05/05
ESCALA	5/1	

NORMAS MATERIALES	NORMAS DIMENSIONALES	TOLERANCIAS GENERALES
EN 1654*	Din 46340	±0.2 ±2°

FORMATO	A4v
NOMBRE	PT4106 "c"
REF.	4106.xx