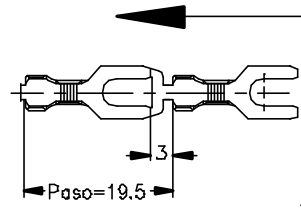
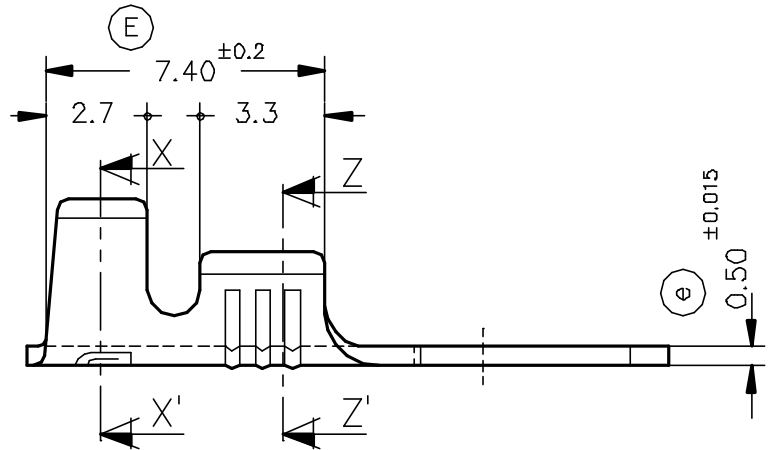
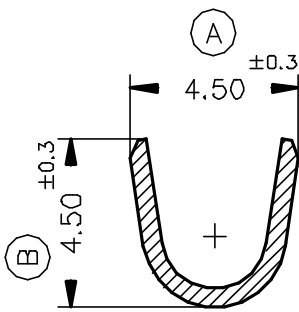


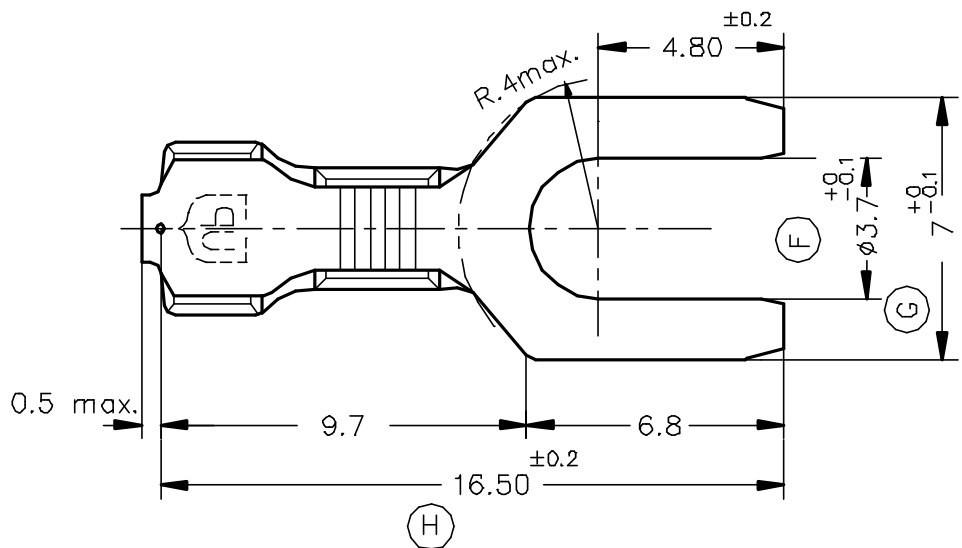
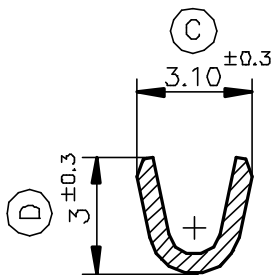
FORMA DE SUMINISTRO



Secc. X-X'



Secc. Z-Z'



3820.32	Estañado	Bronce	0.5 ÷ 1mm <sup>2</sup>	1.8 ÷ 2.5mm.																
3820.30	Natural	CuSn6																		
3820.02	Estañado	Latón																		
3820.00	Natural	CuZn30																		
Referencias	Acabados	Material	Sección Conductor	Ø Aislante	A	B	C	D	Rev.	Modificación	Fecha									



TERMINAL HORQUILLA PALA 7 mm.



DIBUJADO	Gemma	10/10/94	NORMAS MATERIALES DIN17670	NORMAS DIMENSIONALES Especiales	TOLERANCIAS GENERALES ±0.2 ±2°	FORMATO	A4v
CONTROL	F.Adamuz	10/10/94				NOMBRE	PT3820 "c"
ESCALA	5/1					REF.	3820.xx