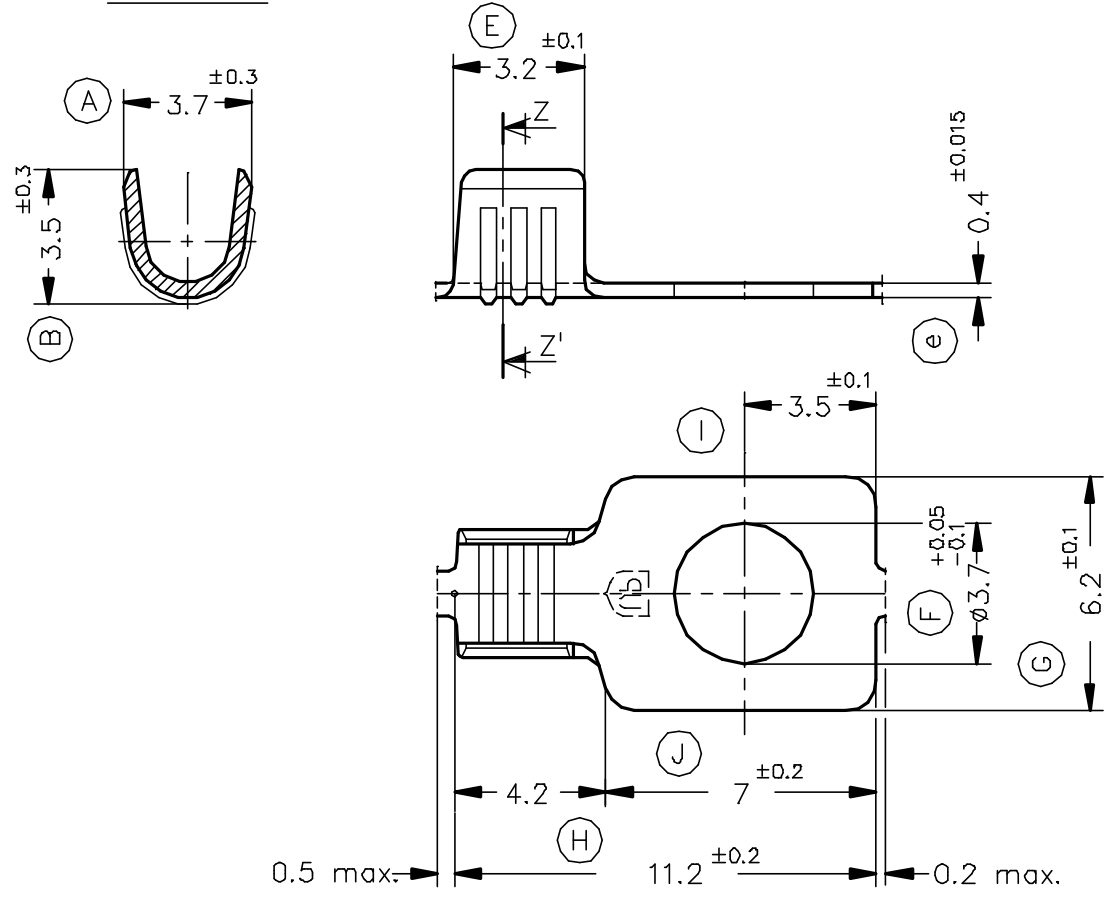


Secc. Z-Z^I



3654.32	Estañado	Bronce	0.5±1.5mm ²									
3654.30	Natural	CuSn6										
3654.02	Estañado	Latón										
3654.00	Natural	CuZn30								00	1ª Edición	10/10/94
Referencias	Acabados	Material	Sección Conductor	∅ Aislante	Para Macho	A	B	C	D	Rev.	Modificación	Fecha

<p>ESCUBEDO Especialitate Eléctriques Escubedo S.A.</p>			<p>TERMINAL PARA TORNILLO ∅6.2 A3-1.5</p>						<p>Terminales Electricos</p>			
DIBUJADO	Gemma	10/10/94	NORMAS MATERIALES		NORMAS DIMENSIONALES		TOLERANCIAS GENERALES		FORMATO	A4v		
CONTROL	F.Adamuz	10/10/94	DIN17670		Especiales		±0.2 ±2°		NOMBRE	PT3654 "c"		
ESCALA	5/1		REF. 3654.xx									