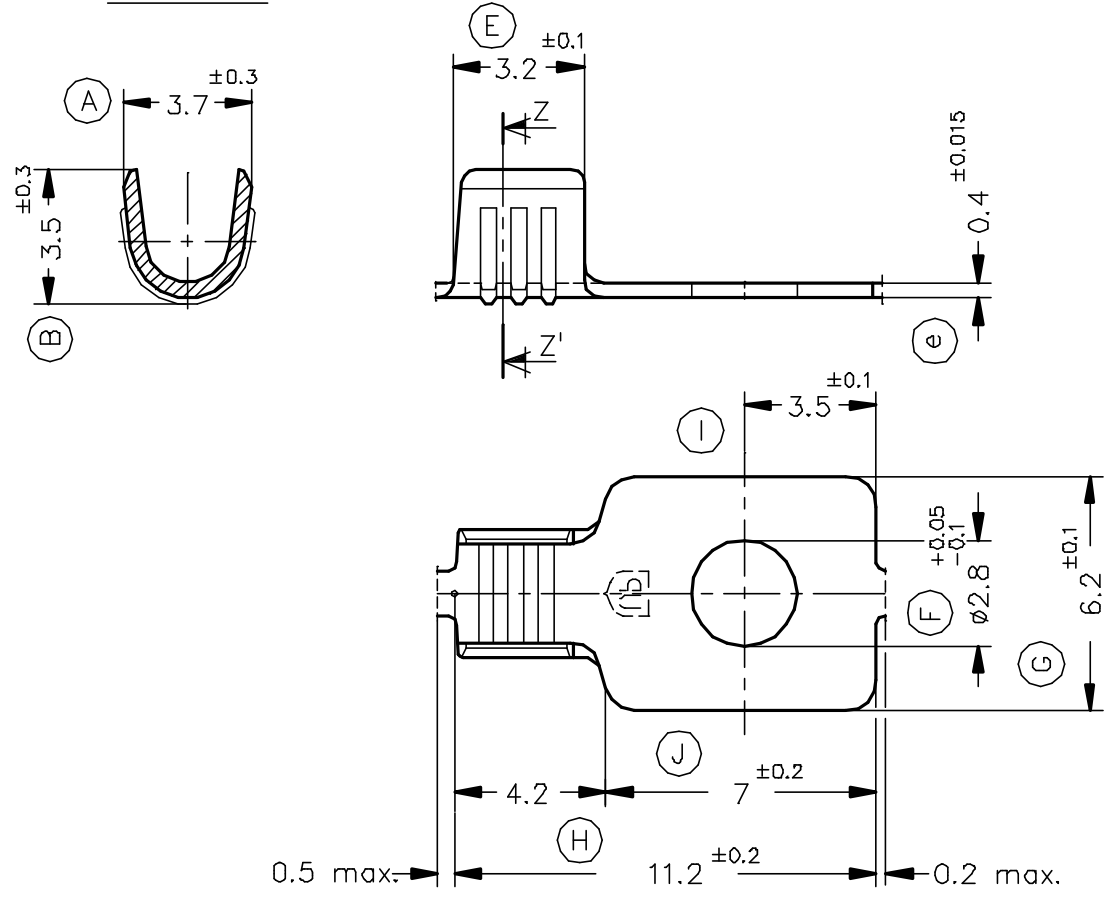


Secc. Z-Z^I



| | | | | | | | | | | | | | |
|-------------|----------|----------|------------------------|------------|------------|---|---|---|---|------|--------------|----------|--|
| 3650.32 | Estañado | Bronce | 0.5±1.5mm ² | | | | | | | | | | |
| 3650.30 | Natural | CuSn6 | | | | | | | | | | | |
| 3650.02 | Estañado | Latón | | | | | | | | | | | |
| 3650.00 | Natural | CuZn30 | | | | | | | | 00 | 1ª Edición | 10/10/94 | |
| Referencias | Acabados | Material | Sección Conductor | ∅ Aislante | Para Macho | A | B | C | D | Rev. | Modificación | Fecha | |

| | | | | | | | | | | |
|--|----------|----------|---|--|----------------------|--|-----------------------|--|-------------------|------------|
| <p>ESPECIALTATE ELÉCTRICAS ESCUBEDO S.A.</p> | | | <p>TERMINAL PARA TORNILLO ∅6.2 A2.5-1.5</p> | | | | | | <p>Terminales</p> | |
| DIBUJADO | Gemma | 10/10/94 | NORMAS MATERIALES | | NORMAS DIMENSIONALES | | TOLERANCIAS GENERALES | | FORMATO | A4v |
| CONTROL | F.Adamuz | 10/10/94 | DIN17670 | | Especiales | | ±0.2 ±2° | | NOMBRE | PT3650 "c" |
| ESCALA | 5/1 | | REF. 3650.xx | | | | | | | |