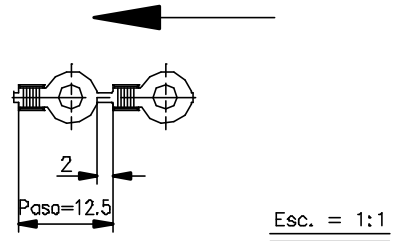
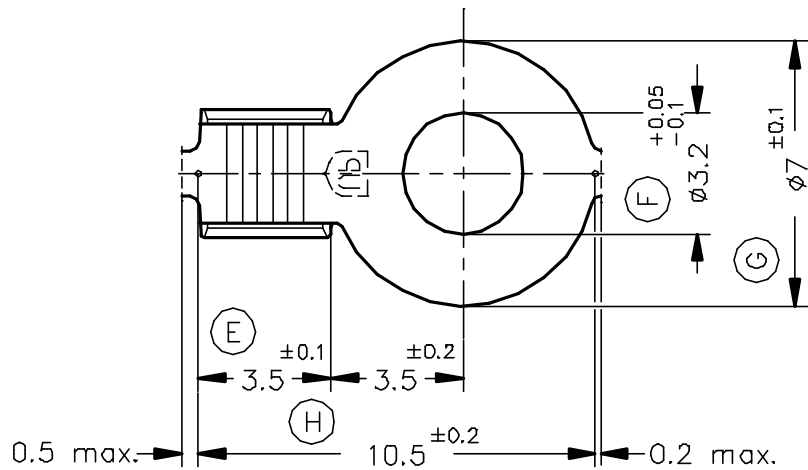
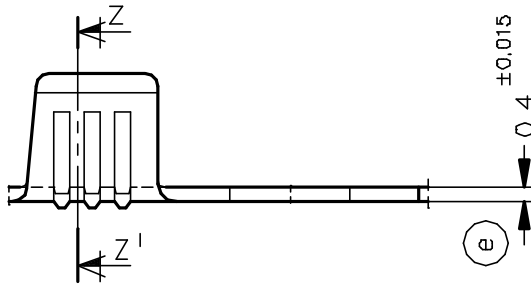
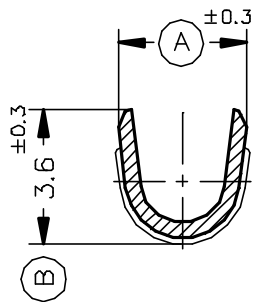


FORMA DE SUMINISTRO



Secc. Z-Z'



3622.32	Estañado	Bronce	0.5±1.5mm ²			3.4														
3622.30	Natural	CuSn6																		
3622.24	Pre-Niq.	Acero																		
3622.04	Niquelado	Latón CuZn30																		
3622.02	Estañado																			
3622.00	Natural																			
Referencias	Acabados	Material	Sección Conductor	Ø Aislante	Para Macho	A	B	C	D	Rev.	Modificación	Fecha								



ESCUBEDO
Especialitate Eléctricas Escubedo S.A.

TERMINAL PARA TORNILLO Ø7 A3-1.5

Terminales



Electricos

DIBUJADO	Gemma	10/10/94	NORMAS MATERIALES DIN17670	NORMAS DIMENSIONALES Especiales	TOLERANCIAS GENERALES ±0.2 ±2°	FORMATO	A4v
CONTROL	F.Adamuz	10/10/94				NOMBRE	PT3622 "c"
ESCALA	5/1		REF.		3622.xx		