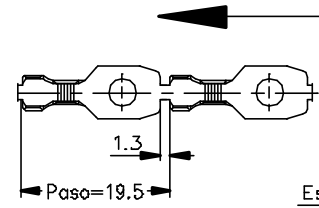
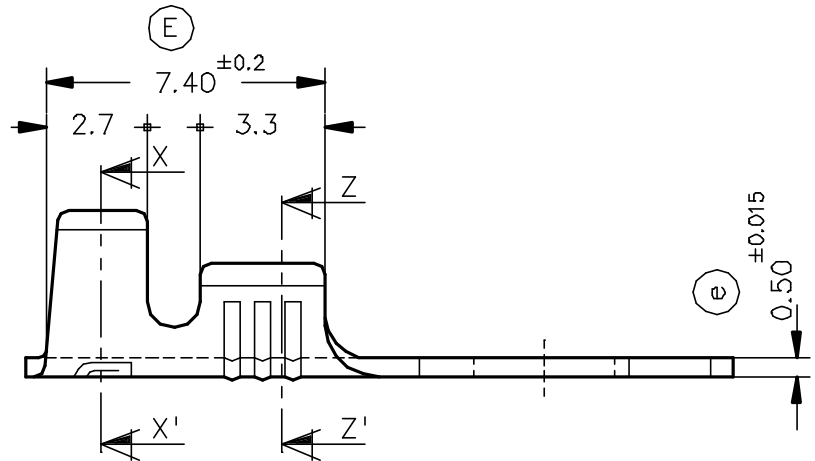
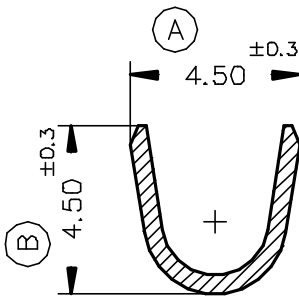


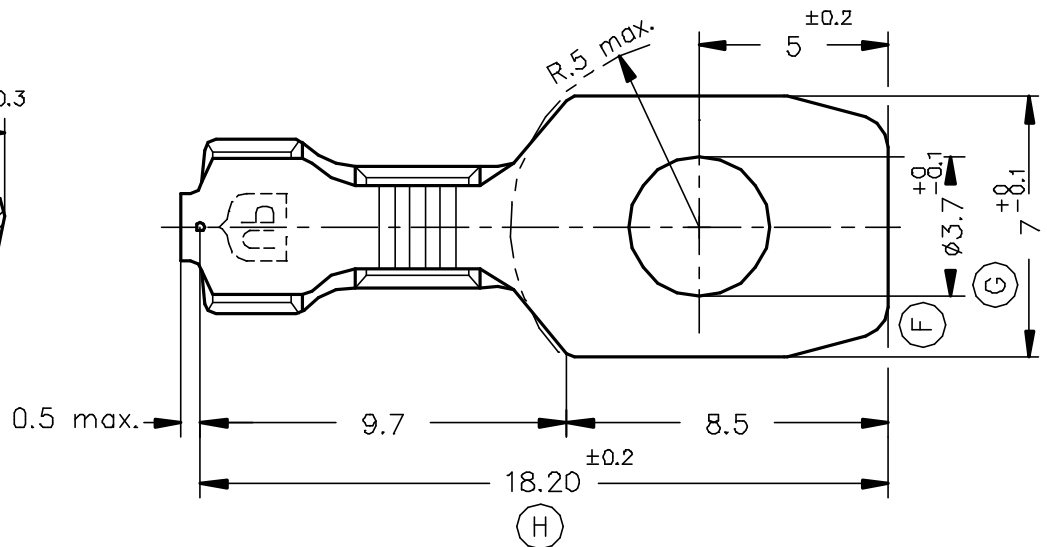
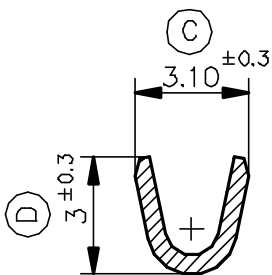
FORMA DE SUMINISTRO



Secc. X-X'



Secc. Z-Z'



3512.32	Estañado	Bronce	0.5 ÷ 1mm ²	1.8 ÷ 2.5mm.									
3512.30	Natural	CuSn6											
3512.24	Pre-Niq.	Acero											
3512.02	Estañado	Latón											
3512.00	Natural	CuZn30									00	1ª Edición	10/10/94
Referencias	Acabados	Material	Sección Conductor	φ Aislante	A	B	C	D	Rev.	Modificación	Fecha		



ESCUBEDO
Especialitate Eléctriques Escubedo S.A.

TERMINAL PARA TORNILLO PALA 7mm

Terminales



Electricos

DIBUJADO	Gemma	10/10/94
CONTROL	F.Adamuz	10/10/94
ESCALA	5/1	

NORMAS MATERIALES
DIN17670

NORMAS DIMENSIONALES
Especiales

TOLERANCIAS GENERALES
± 0.2 ± 2°

FORMATO	A4v
NOMBRE	PT3512 "c"
REF.	3512.xx